

Sur le procédé

Systeme de levage intégré des dalles alvéolées du Groupe Willy Naessens

Famille de produit/Procédé : Inserts de levage intégrés pour dalles alvéolées

Titulaire(s) : Société **STRUCTO**

AVANT-PROPOS

Les avis techniques et les documents techniques d'application, désignés ci-après indifféremment par Avis Techniques, sont destinés à mettre à disposition des acteurs de la construction **des éléments d'appréciation sur l'aptitude à l'emploi des produits ou procédés** dont la constitution ou l'emploi ne relève pas des savoir-faire et pratiques traditionnels.

Le présent document qui en résulte doit être pris comme tel et n'est donc **pas un document de conformité ou à la réglementation ou à un référentiel d'une « marque de qualité »**. Sa validité est décidée indépendamment de celle des pièces justificatives du dossier technique (en particulier les éventuelles attestations réglementaires).

L'Avis Technique est une démarche volontaire du demandeur, qui ne change en rien la répartition des responsabilités des acteurs de la construction. Indépendamment de l'existence ou non de cet Avis Technique, pour chaque ouvrage, les acteurs doivent fournir ou demander, en fonction de leurs rôles, les justificatifs requis.

L'Avis Technique s'adressant à des acteurs réputés connaître les règles de l'art, il n'a pas vocation à contenir d'autres informations que celles relevant du caractère non traditionnel de la technique. Ainsi, pour les aspects du procédé conformes à des règles de l'art reconnues de mise en œuvre ou de dimensionnement, un renvoi à ces règles suffit.

Groupe Spécialisé n° 3.1 - Planchers et accessoires de plancher

Versions du document

Version	Description	Rapporteur	Président
V3	<p>Cette version, annule et remplace la version 3.1/20-1013_V2. Elle intègre la modification suivante :</p> <ul style="list-style-type: none"> Mise à jour du tableau 3 du paragraphe 2.5.2.5 	PRAT Etienne	BERNARDIN-EZRAN Roseline
V2	<p>Cette version, examinée le 26 janvier 2023, annule et remplace la version 3.1/20-1013_V1. Elle intègre les modifications suivantes :</p> <ul style="list-style-type: none"> Suppression des dalles d'épaisseurs 500 mm ; Modification des longueurs de certaines ancrs de levage ; Mise à jour des résistances à l'arrachement des ancrs de levage au regard des essais de suivi de fabrication. 	PRAT Etienne	BERNARDIN-EZRAN Roseline

Descripteur :

Le procédé « Système de levage intégré des dalles alvéolées du Groupe Willy Naessens » est un système de manutention intégré lors du coulage des dalles alvéolées du Groupe Willy Naessens permettant leur manutention. Il est constitué d'inserts situés aux extrémités de l'élément, auxquels sont associées sur chantier des élingues munies de mains de levage adaptées.

Les ancrs de levage utilisés sont de type à queue d'aronde, réalisés en acier non traité. Ce système de levage est utilisé pour la manutention des dalles alvéolées du Groupe Willy Naessens indiquées ci-dessous :

- WXT(D) 150
- WXT(D) 200
- WXT(D) 265
- WXT(D) 320
- WXT(D) 400

Table des matières

1.	Avis du Groupe Spécialisé.....	4
1.1.	Domaine d'emploi accepté.....	4
1.1.1.	Zone géographique.....	4
1.1.2.	Ouvrages visés.....	4
1.2.	Appréciation.....	4
1.2.1.	Aptitude à l'emploi du procédé.....	4
1.2.2.	Durabilité.....	4
1.2.3.	Impacts environnementaux.....	5
1.3.	Remarques complémentaires du Groupe Spécialisé.....	5
1.4.	Annexe de l'Avis du Groupe Spécialisé.....	6
2.	Dossier Technique.....	7
2.1.	Mode de commercialisation.....	7
2.1.1.	Coordonnées.....	7
2.1.2.	Identification.....	7
2.2.	Description.....	7
2.2.1.	Principe.....	7
2.2.2.	Caractéristiques des composants.....	7
2.2.3.	Matériaux utilisés.....	8
2.3.	Dispositions de conception.....	9
2.4.	Dispositions de mise en œuvre.....	9
2.4.1.	Documents d'exécution.....	9
2.4.2.	Manutention en usine.....	9
2.4.3.	Manutention sur chantier.....	9
2.4.4.	Utilisation d'élingues de chantier ou d'un palonnier non équilibré.....	9
2.5.	Principes de fabrication et de contrôle de cette fabrication.....	9
2.5.1.	Fabrication.....	9
2.5.2.	Contrôle de fabrication.....	10
2.6.	Mention des justificatifs.....	11
2.6.1.	Résultats expérimentaux.....	11
2.6.2.	Références chantiers.....	12
2.7.	Annexe du Dossier Technique – Schémas de mise en œuvre.....	13
	Annexe I : définition des ancrés de levages utilisées.....	13
	Annexe II : Position des ancrés de levage dans les alvéoles.....	14
	Annexe III : Géométrie des dalles du Groupe Willy Naessens.....	20
	Annexe IV : Instructions concernant les dispositifs de levage dans le cas où l'utilisation d'un système équilibrant est nécessaire	45

1. Avis du Groupe Spécialisé

Le procédé décrit au chapitre 2 « Dossier Technique » ci-après a été examiné par le Groupe Spécialisé qui a conclu favorablement à son aptitude à l'emploi dans les conditions définies ci-après :

1.1. Domaine d'emploi accepté

1.1.1. Zone géographique

L'Avis est formulé pour les utilisations en France Métropolitaine.

1.1.2. Ouvrages visés

Les dalles concernées sont les dalles alvéolées de largeur standard et les dalles démodulées du groupe Willy Naessens, éventuellement surépaissies décrites au § 2.2.2.1 du Dossier Technique, conformes au NF DTU 23.2 et à la norme NF EN 1168. L'Avis ne vaut pas pour d'autres profils de dalles.

Les inserts de levage visés par cet Avis sont décrits dans le Dossier Technique.

En particulier, ne sont pas visés au titre du présent Avis :

- Les accessoires de levage, non incorporés aux dalles et placés entre les appareils de levage et la charge (pincés, élingues, chaînes, sangles, câbles, organes de préhension, etc.) ;
- Les appareils de levage (grue mobile ou fixe, etc.) ;
- Les équipements de protection collective ou individuelle pour la sécurité des personnes (garde-corps, crochets, ligne de vie, etc.) installés sur les dalles et les éventuels éléments en attente dans les dalles pour recevoir ces équipements ;
- Tout autre système ou éléments de levage pouvant être utilisé à la fabrication, au transport ou à la mise en œuvre.

1.2. Appréciation

1.2.1. Aptitude à l'emploi du procédé

1.2.1.1. Stabilité

La manutention des éléments par les inserts de levage dans les dalles alvéolées permet d'assurer la sécurité lors du levage et de la manutention des dalles alvéolées du groupe Willy Naessens, sous réserve de respecter la notice de pose du fabricant et les prescriptions relatives aux longueurs limites décrites dans l'annexe « Valeurs d'Utilisation ».

Les équipements de levage utilisés sur chantier doivent correspondre aux préconisations fournies par le fabricant. L'utilisation de ces équipements doit impérativement être conforme au guide de mise en œuvre sécurisée et à la notice de manutention fournis par le fabricant.

1.2.1.2. Contrôles et certification

Cet Avis ne vaut que pour les fabrications pour lesquelles les autocontrôles et les modes de vérifications, décrits dans le Dossier Technique, sont effectifs.

1.2.1.3. Mise en œuvre

Effectuée par des entreprises autres que le titulaire de l'Avis Technique et l'usine productrice des éléments, elle ne présente pas de difficultés particulières à condition que soit fourni un plan de pose complet et que les dalles soient bien repérées.

1.2.1.4. Aspects sanitaires

Le présent avis est formulé au regard de l'engagement écrit du titulaire de respecter la réglementation, et notamment l'ensemble des obligations réglementaires relatives aux produits pouvant contenir des substances dangereuses, pour leur fabrication, leur intégration dans les ouvrages du domaine d'emploi accepté et l'exploitation de ceux-ci. Le contrôle des informations et déclarations délivrées en application des réglementations en vigueur n'entre pas dans le champ du présent Avis. Le titulaire du présent Avis conserve l'entière responsabilité de ces informations et déclarations.

1.2.2. Durabilité

La durabilité des planchers intégrant le procédé est comparable à celle des planchers traditionnels en béton armé ou précontraint utilisés dans des conditions comparables. Ces planchers ne nécessitent normalement pas de travaux d'entretien.

1.2.3. Impacts environnementaux

Le procédé « Système de levage intégré des dalles alvéolées du Groupe Willy Naessens » ne dispose d'aucune Déclaration Environnementale (DE) et ne peut donc revendiquer aucune performance environnementale particulière. Il est rappelé que les DE n'entrent pas dans le champ d'examen d'aptitude à l'emploi du procédé.

1.3. Remarques complémentaires du Groupe Spécialisé

L'identification des inserts de levage en usine doit écarter tout risque d'erreur au moment de l'insertion. Les essais de certification permettent de contrôler l'ancrage correct des inserts de levage afin de s'assurer que les valeurs garanties affichées dans les certificats soient toujours respectées.

Le Groupe tient à préciser que l'Avis porte sur la résistance des inserts de levage, et sur l'impact de leur intégration sur les performances de la dalle vis-à-vis de la résistance en phase provisoire et définitive, sans préjuger des dispositions nécessaires à la sécurité des intervenants, suivant les recommandations de la CARSAT et de la réglementation en vigueur.

1.4. Annexe de l'Avis du Groupe Spécialisé

Valeurs d'utilisation

La présente annexe fait partie de l'Avis Technique : le respect des valeurs indiquées est une condition impérative de la validité de l'Avis.

Sur la base des essais de qualification fournis par STRUCTO, les valeurs de résistance caractéristique R_k pour une boucle sont données dans le tableau ci-dessous.

Ces valeurs sont issues de la projection verticale des valeurs obtenues à partir d'essais d'arrachement réalisés avec un angle de 60° ou 90°, selon la configuration ayant été identifiée comme la plus pénalisante (cf. § 2.5.2.5 du Dossier Technique).

Type de dalle	Type d'ancrages	Configuration des organes de levage ^(*)	Résistance caractéristique R_k (kN) d'un organe de levage projetées sur la verticale
WXT(D) 150	1.4-11	1	24,0
		2	
WXT(D) 200	2.5-15	1	38,5
		2	
WXT(D) 265	4.0-21	1	54,5
		2	
WXT(D) 320	5.0-26	1	73,0
		2	
WXT(D) 400	7.5-34	1	91,5
		2	

(*) : Configuration 1 = organes de levage avec entraxe supérieur à $3 \cdot h_p$ (= hauteur de pénétration de l'insert dans la dalle).

Configuration 2 = organes de levage avec entraxe inférieur à $3 \cdot h_p$ (= hauteur de pénétration de l'insert dans la dalle).

Cette configuration implique l'utilisation d'un système équilibrant ($n_b = 4$).

Détermination des valeurs de CMU

Les valeurs de CMU sont indiquées dans les certificats tel que prévu dans le Dossier Technique et ne peuvent pas être supérieures aux résistances caractéristiques R_k indiquées ci-dessus divisées par 3.

Vérification de la résistance des boucles au levage

$$CMU \geq \frac{(pL + Q) \cdot \gamma_{ed} \cdot \gamma_{pp}}{n_b}$$

p = poids propre de la dalle par unité de longueur [kN/m]

L = longueur limite d'utilisation de la dalle [m]

Q = poids des équipements de sécurité éventuels [kN]

n_b = nombre de points de levage effectifs (2 dans le cas de système non équilibrant, 4 dans le cas de système équilibrant)

γ_{ed} = coefficient d'effet dynamique dû au levage = 1,15

γ_{pp} = coefficient d'incertitude sur poids propre = 1,05

Note : La formule ci-dessus correspond à une disposition symétrique des boucles. Dans les autres cas, on tiendra compte du positionnement des boucles pour la détermination des efforts.

2. Dossier Technique

Issu des éléments fournis par le titulaire et des prescriptions du Groupe Spécialisé acceptées par le titulaire

2.1. Mode de commercialisation

2.1.1. Coordonnées

Titulaire :
 Société : STRUCTO S.A
 1 Steenkaai 107
 B-8000 Brugge
 Tél. : 0032 50 44 43 42
 Email : info@structo.be
 Internet : www.structo.be

2.1.2. Identification

L'identification des dalles alvéolées est complétée par le type d'ancre à utiliser, conformément au § 2.2.2.2 du présent Dossier Technique.

2.2. Description

2.2.1. Principe

Le procédé « Système de levage intégré des dalles alvéolées du Groupe Willy Naessens » est un système de manutention intégré lors du coulage des dalles alvéolées du Groupe Willy Naessens permettant leur manutention. Il est constitué d'inserts situés aux extrémités de l'élément, auxquels sont associées sur chantier des élingues munies de mains de levage adaptées.

Le procédé est destiné aux dalles alvéolées du groupe Willy Naessens, comme décrit ci-après (Annexe III). Le procédé permet la manutention des éléments de largeur standard (1,20 m) et des dalles démodulées. Une manutention des dalles avec ce système de levage peut être effectuée soit directement avec des élingues de levage, soit avec un palonnier équilibré.

Après extrusion, les inserts de levage sont insérés manuellement dans les dalles. Les dalles de largeur standard sont équipées de quatre inserts (sauf exceptions ; voir annexe II) implantés longitudinalement à 60 cm de l'about et transversalement au droit d'une alvéole proche de la rive.

2.2.2. Caractéristiques des composants

2.2.2.1. Dalles alvéolées

La géométrie des dalles est décrite dans l'annexe III du présent Dossier Technique.

L'annexe II précise pour chaque type de dalle la position de l'insert de levage dans la section transversale et dans le plan des dalles. Cette annexe inclut les règles pour les dalles à about droit ou biais, pour les dalles de largeur standard ou démodulées.

Toutes les dalles alvéolées du Groupe Willy Naessens sont marquées CE. Les dalles alvéolées produites à l'usine STRUCTO sont en plus certifiées NF (application de certification NF384), Benor et Komo.

2.2.2.2. Gamme d'inserts

Les ancres de levage utilisées, de type à queue d'aronde, sont décrites en annexe I du présent document. Chaque ancre est identifiée par un marquage reprenant

- La dénomination
- La force portante

Les ancres ont un marquage CE. Les ancres suivantes sont utilisées :

Tableau 1 – Types d'inserts de levage

Type d'ancrages	Catégorie d'anneaux de levage (t)	Force Portante (kN)	Type de dalle
1.4-11	2.5	14	WXT(D) 150
2.5-15	2.5	25	WXT(D) 200
4.0-21	5.0	40	WXT(D) 265
5.0-26	5.0	50	WXT(D) 320
7.5-34	10.0	75	WXT(D) 400

Pour éviter des erreurs, chaque type d'insert d'ancrage est mis dans un container spécifique avec une couleur spécifique pour chaque type de dalle.

2.2.2.3. Dispositif de levage

Seuls les dispositifs de levage décrits sur le plan de pose sont utilisables dans le cadre du présent système. Il existe 3 modèles en fonction des charges à manutentionner : 2.5T, 5T et 10T. Pour supprimer tout risque d'erreur, seul un dispositif de levage et une ancre de même catégorie de charge sont compatibles.

2.2.2.4. Principe des languettes de fermeture

Elles ont pour fonction de fermer l'alvéole pour éviter l'écoulement du béton de clavetage dans les alvéoles. Ces languettes disposent d'une nervure leur conférant plus de rigidité, et des retours dans leur partie supérieure permettant de s'assurer de leur bon positionnement vertical dans l'alvéole.

La forme des languettes de fermeture est adaptée à celle de l'alvéole et à l'épaisseur de la dalle. Pour éviter des erreurs, chaque type de languette est mis dans un container spécifique avec une couleur spécifique pour chaque type de dalle.

2.2.3. Matériaux utilisés

2.2.3.1. Inserts de levage

Les inserts disposant d'un marquage CE sont réalisés en acier non traité. Ils sont conformes à la Directive 2006/42/CE relative aux machines et ils sont conçus conforme au VDI/BV-BS 6205-1 « Lifting inserts and lifting systems for precast concrete elements ».

Résistance à la rupture : $R_m \geq 3 \times$ force portante.

2.2.3.2. Languettes de fermeture

Les languettes sont réalisées en plastique. Elles peuvent aussi être réalisées en métal à la demande du client.

Le tableau ci-après précise les dimensions hors-tout des languettes de fermeture.

Tableau 2 – Dimensions des languettes

Type de dalle	Dimensions (mm)
WXT(D)150	119 x 88
WXT(D)200	163 x 125
WXT(D)265	230 x 157
WXT(D)320	272 x 195
WXT(D)400	352 x 200

2.2.3.3. Béton de dalles alvéolées

Le béton des dalles alvéolées est un béton de classe C50/60 ou plus.

2.2.3.4. Béton de clavetage

Le béton utilisé pour le clavetage des ancrs doit avoir une résistance en compression supérieure à 40 MPa sur cube 150 x 150 mm au plus tard le jour du départ des dalles de l'usine. Le béton de clavetage est un béton de classe C50/60. Le ciment utilisé est CEM I 52.5 et le béton a un rapport E/C d'environ 0,45 et une consistance F4 (EN 12350-5).

2.2.3.5. Torons

Les torons sont de 12,5 mm et/ou de 9,3 mm de diamètre apparent.

2.3. Dispositions de conception

Sur la base des essais de qualification fournis par le titulaire, les valeurs de la Charge Maximale d'Utilisation (CMU) pour un insert sont calculées tel que décrit au § 2.5.2.5 du présent Dossier Technique.

Les résistances caractéristiques R_k calculées par projection verticale des valeurs obtenues à partir des essais réalisés à 60°, cette configuration ayant été identifiée comme la plus pénalisante, sont indiquées en annexe du présent Avis.

Les valeurs des portées limites d'utilisation sont déterminées selon la formule ci-après :

$$CMU \geq \frac{(pL + Q) \cdot \gamma_{ed} \cdot \gamma_{pp}}{n_b}$$

p = poids propre de la dalle par unité de longueur [kN/m]

L = longueur limite d'utilisation de la dalle [m]

Q = poids des équipements de sécurité éventuels [kN]

n_b = nombre de points de levage effectifs (2 dans le cas de système non équilibrant, 4 dans le cas de système équilibrant)

γ_{ed} = coefficient d'effet dynamique dû au levage = 1,15

γ_{pp} = coefficient d'incertitude sur poids propre = 1,05

Note : La formule ci-dessus correspond à une disposition symétrique des boucles. Dans les autres cas, on tiendra compte du positionnement des boucles pour la détermination des efforts.

Pour les dalles démodulées ne comportant que 2 inserts, le nombre de points de levage considéré pour la détermination de la portée limite doit être pris égal à 2.

Il est possible d'utiliser les inserts pour les dalles biaisées ou droites à condition que le décalage de la position des inserts dans le sens longitudinal n'excède pas 60 cm.

2.4. Dispositions de mise en œuvre

L'angle maximum des biais en abouts de dalles alvéolées est limité à 45°

Les plans de pose et la notice de pose doivent comprendre *a minima* :

- l'angle limite de levage ;
- le nombre de points de levage ;
- l'utilisation, le cas échéant, d'un système équilibrant ;
- les charges des équipements de sécurité prévus pour le domaine d'utilisation considéré (type de dalle, longueur limite d'utilisation).

2.4.1. Documents d'exécution

Le fabricant doit porter, dans les documents d'exécution, l'information sur le type de boucle de levage incorporée dans la dalle lors de la préfabrication. Le type d'élingue ou le système de levage associés doivent être précisés.

2.4.2. Manutention en usine

La manutention des éléments standard de largeur 120 cm est réalisée en utilisant des palonniers. Pour des dalles démodulées la manutention est faite en utilisant les ancres de levage des dalles.

2.4.3. Manutention sur chantier

La totalité des ancres de levages présentes sur une dalle doit être utilisée pour la manutention. Seuls les dispositifs de levage décrits sur le plan de pose sont utilisables dans le cadre du présent système. Ce système de levage ne nécessite pas de mise en place de chaîne de sécurité.

2.4.4. Utilisation d'élingues de chantier ou d'un palonnier non équilibré

L'angle intérieur entre les élingues de levage et la dalle ne devra pas être inférieur à 60°. Le plan de pose précise si l'utilisation d'un système équilibrant est nécessaire ou non. Il est en effet possible d'utiliser des élingues équilibrantes ou un palonnier auto-équilibrant. Le tableau, donné dans le plan de pose, définit les types de dalle et les portées maximales dans chaque configuration de levage. Dans le cas de position dissymétrique des ancres, les élingues devront être réglées en longueur de façon à maintenir la dalle horizontale pendant la manutention.

Les instructions de levage dans le cas d'utilisation d'un système équilibrant sont incluses en annexe IV.

2.5. Principes de fabrication et de contrôle de cette fabrication

2.5.1. Fabrication

2.5.1.1. Dalles alvéolées

La mise en place des organes de levage intégrés ne modifie en rien le processus de fabrication et de mise en précontrainte des dalles alvéolées.

Les trous d'évacuation d'eau seront réalisés :

- Au voisinage de l'about de dalle sur l'ensemble des alvéoles ;
- Au-delà des inserts de levage pour les alvéoles comportant des inserts de levage.

La fabrication est assurée dans le site de production suivant :

- STRUCTO S.A.

Steenkaai 107

B-8000 Brugge

2.5.1.2. Positionnement des points de levage

Les inserts de levage doivent être conformes au Certificat de Contrôle de Production en Usine transmis par le fournisseur, attestant la conformité aux exigences de la société STRUCTO (dimensions, limite d'élasticité et nuance de l'acier), ainsi que le maintien dans le temps des valeurs garanties initiales.

La position nominale des inserts, sur une même ligne orthogonale à l'axe des dalles alvéolées, est de 60 cm par rapport aux abouts de béton de la dalle. Dans le cas de dalles biaisées, la position est mesurée à l'about de béton de la dalle, suivant le sens de portée.

Pour les dalles entières de 1,20 m de largeur, les réservations sont réalisées dans les 2^{èmes} alvéoles de chaque côté de la dalle et à 60 cm des extrémités.

Pour les dalles démodulées de largeur inférieure à 1,20 m, les dalles à bout biais ou comportant des réservations, les ancrs seront positionnées après une étude spécifique. Pour des dalles avec des alvéoles ouvertes, les inserts sont implantés longitudinalement à 100 cm de l'about. Quelques exemples de positionnement sont donnés en annexe II du Dossier Technique.

Le type d'insert associé à chaque profil de dalle doit être précisé dans les documents de fabrication, en conformité avec l'identification décrite dans le présent Dossier Technique.

La mise en place des inserts est manuelle, et le positionnement est réalisé au moyen d'un traceur.

2.5.1.3. Mise en œuvre des ancrs de levage

Les réservations pour les inserts de levage sont réalisées dans le béton frais. Des languettes sont insérées dans les alvéoles destinées à accueillir les ancrs de levage. Afin de garantir avec une précision de ± 3 mm l'implantation des languettes, leur position est dessinée par un traceur. La position est indiquée par deux lignes transversales et deux lignes longitudinales. Les lignes longitudinales rendent un contrôle de la position des languettes possible. Avec la même précision, on peut aussi implanter la position des réservations pour les inserts. Deux fenêtres de contrôle par insert permettent de contrôler le remplissage correct du béton de scellement. La réservation pour l'insert a une dimension de 10 cm sur 20 cm. Les languettes se situent à 40 cm l'une de l'autre.

Chaque dalle avec une longueur de plus de 2 m est équipée de quatre ancrs de levage positionnées à 60 cm des extrémités. Le béton est coulé par le trou de réservation venant remplir l'alvéole formant ainsi un boudin de 40 cm dans l'alvéole. Le remplissage est correct quand le niveau supérieur du béton correspond au niveau supérieur du béton de la dalle au niveau de la réservation d'insert et au niveau des fenêtres de contrôle. L'ancre et le tampon de réservation sont introduits dans le béton encore frais. Avant le levage des dalles, le tampon est démoulé pour laisser accessible l'ancre de levage.

2.5.2. Contrôle de fabrication

2.5.2.1. Inserts

Après réception des marchandises par le fournisseur de matière, toutes les livraisons de matière sont soumises à des contrôles visuels et des contrôles de dimension.

De plus, la composition chimique des matières réceptionnées est déterminée précisément.

Pour finir, des essais de traction sont effectués par le fournisseur d'ancre pour vérifier la limite élastique, la résistance à la traction et l'allongement à la rupture.

Après avoir passé toutes les exigences de test et si elle correspond au certificat de contrôle, la matière testée est libérée pour la production. Le fournisseur des ancrs fournit avec le bon de livraison, un certificat d'analyse de l'ancre de levage.

2.5.2.2. Contrôle des bétons

Tous les contrôles sont inclus de manière détaillée sur les plans de contrôle des Plans Qualités Dalles Alvéolées. Les essais d'arrachement sur les inserts sont effectués au moment du transport des dalles fabriquées en stock.

- Contrôle du béton pour le scellement des ancrs : Confection de 3 éprouvettes sur chaque gâchée en fin d'utilisation du béton et contrôle de la résistance obligatoire. La résistance en compression doit être supérieure à 40 MPa sur cube 150 x 150 mm à la première manutention et au plus tard avant le départ des dalles de l'usine. Les résultats sont interprétés selon l'organigramme des essais au relâchement du tronc commun aux référentiels de certification NF.
- Contrôle de la consistance : Le béton pour le scellement des ancrages à une consistance F4. La formulation du béton est étudiée pour permettre un maintien de la rhéologie pendant toute la durée d'utilisation, avec un maximum de 1 heure. Au-delà d'une heure une nouvelle mesure d'étalement doit être réalisée, avec les mêmes critères d'étalement (entre 490 et 550 mm selon EN 206/CN et EN 12350-5), pour continuer à utiliser le béton.
- Contrôle du béton de la dalle : La résistance en compression doit être supérieure à 40 MPa sur cube 150 x 150 mm à la première manutention et au plus tard le jour du départ des dalles de l'usine. Le critère de résistance à la compression du béton peut être dépassé du fait de la précontrainte.

2.5.2.3. Contrôle en cours de fabrication

Les différents contrôles réalisés en cours de fabrication sont les suivants :

- Vérification du nombre, du type d'insert et de leur positionnement sur toutes les dalles.
- Lors de la mise en œuvre du béton, s'assurer du bon remplissage par contrôle visuel par les fenêtres de contrôle réalisées au niveau des languettes.
- Vérifier en fin de fabrication que les remplissages des cavités sont corrects sur l'ensemble du banc.

2.5.2.4. Contrôle sur produit fini

L'autocontrôle du fabricant a pour but de vérifier que l'ancrage des inserts de levage est correct. Le contrôle porte sur la valeur de rupture à l'arrachement.

Essai d'arrachement : les essais d'arrachement sont réalisés conformément au référentiel de certification NF 384 « Dalles alvéolées en béton armé et en béton précontraint ».

Ces essais sont à réaliser sur des dalles de 1,40 m de longueur minimum. Les essais sont effectués à l'âge d'un jour au moment du transport de l'usine vers le stock.

2.5.2.5. Résistance à l'arrachement et CMU

Les valeurs de résistance à l'arrachement déclarées R_k ont été préalablement déterminées à partir d'essais de qualification réalisés sur un site de production du Groupe Willy Naessens, sous la supervision d'un organisme extérieur. Ils ont fait l'objet des rapports d'essais décrits au paragraphe 2.6.1 ci-dessous.

En phase de production, les essais de contrôle sont réalisés sur un élément intégré dans le banc. Deux inserts, implantés dans une dalle de 1,40 m de longueur minimum, sont soumises à l'essai d'arrachement avec un angle de 60°, les essais de qualification ayant montré que cette inclinaison était la plus défavorable. La valeur de rupture à l'arrachement ne doit pas être inférieure à la valeur R_k prise égale à 3 fois la CMU.

Les valeurs obtenues lors des essais d'arrachement à 60° sont projetées à la verticale afin de vérifier que la valeur minimale de résistance R_k est atteinte. Les valeurs obtenues lors des essais d'arrachement à 60° sont précisées dans le tableau suivant. Dans le cadre de l'autocontrôle, les fréquences des essais mentionnées au §2.4 du Document Technique N°384-01 du Référentiel de certification NF 384 « Dalles alvéolées en béton armé et en béton précontraint » sont respectées.

Tableau 3 – Valeurs de contrôle en cours de production

Type de dalle	Type d'ancrages	Configuration des organes de levage(*)	Résistance caractéristique $R_{k \text{ essai}}$ (kN) d'un organe de levage suivant l'axe de traction	Angle d'essai mesuré par rapport à l'horizontale pour les essais de suivi
WXT(D) 150	1.4-11	1	27,7	60°
		2		
WXT(D) 200	2.5-15	1	44,5	60°
		2		
WXT(D) 265	4.0-21	1	62,9	60°
		2		
WXT(D) 320	5.0-26	1	84,3	60°
		2		
WXT(D) 400	7.5-34	1	105,7	60°
		2		

(*) : Configuration 1 = organes de levage avec entraxe supérieur à $3 \cdot h_p$ (=hauteur de pénétration de l'insert dans la dalle).

Configuration 2 = organes de levage avec entraxe inférieur à $3 \cdot h_p$ (=hauteur de pénétration de l'insert dans la dalle). Cette configuration implique l'utilisation d'un système équilibrant ($n_b = 4$).

Les essais doivent être réalisés simultanément sur deux inserts positionnés dans deux alvéoles adjacentes.

Les essais dans la configuration 2 permettent de justifier les performances des inserts dans la configuration 1.

2.6. Mention des justificatifs

2.6.1. Résultats expérimentaux

Rapport d'essai CSTB n° MRF 19 26078622-1 concernant les éléments de levage intégrés dans les dalles alvéolées de la société STRUCTO daté du 03 juillet 2019.

2.6.2. Références chantiers

Projet	Ville	Type	Surface (m ²)	Nombre de dalles	Date	Montage par
Business Park	Serris	WXT150	315	91	'18-'19	Willy Naessens Nord France
Business Park	Serris	WXT265	2425	246	'18-'19	Willy Naessens Nord France
Hoyez	Avelin	WXT200	1213	153	'19	Willy Naessens Nord France
Himmedis	Rumacourt	WXT200	100	12	'19	Willy Naessens Nord France
Virtuo Lot B	Bully Les Mines	WXT200	180	21	'19	Willy Naessens Nord France
Rainux	Houdin	WXT150	48	8	'19	Willy Naessens Nord France
Van Mieghem	St Witz	WXT150	198	34	'19	Willy Naessens Prefab Systems
SCI Honoré	Sars et Rosière	WXT150	266	40	'19	Willy Naessens Nord France
CIBEX	Meaux	WXT150	179	34	'20	Willy Naessens Nord France
		WXT200	457	71		
		WXT265	2913	280		
		WXT320	227	21		
		WXT400	277	74		
BARJANE	Beauvais	WXT150	12	3	'21	Willy Naessens Nord France
		WXT320	800	63		

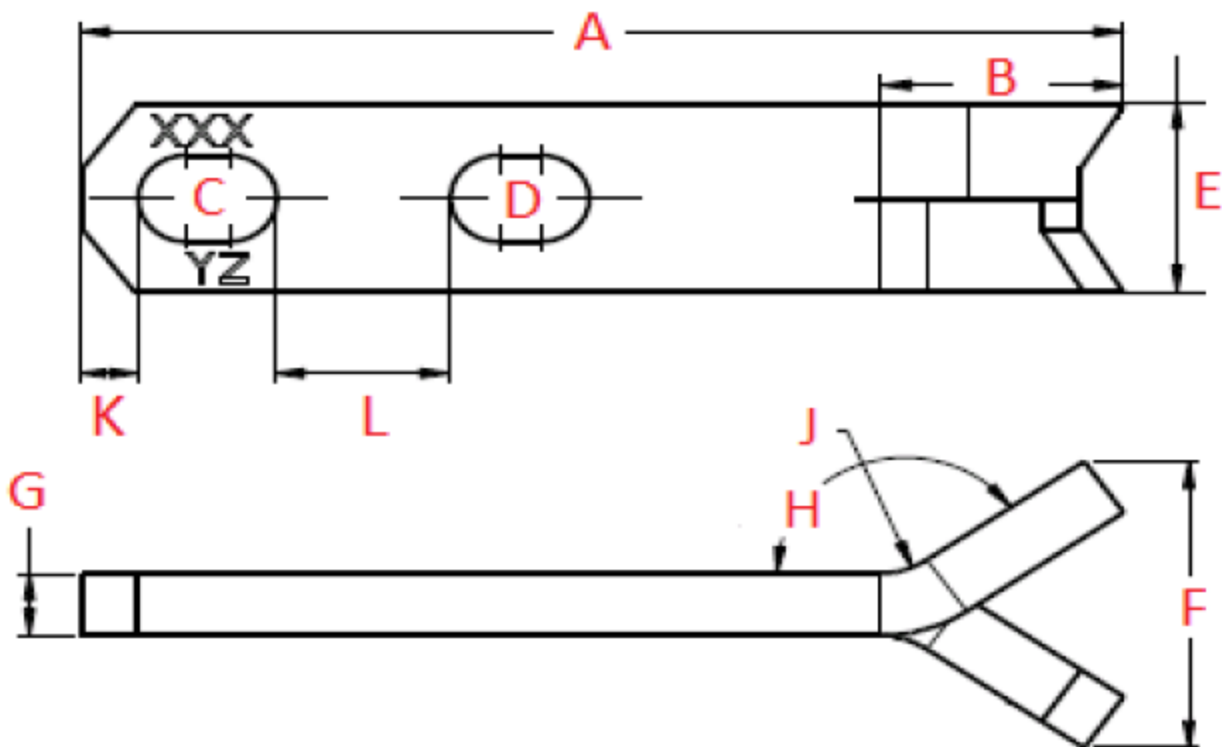
2.7. Annexe du Dossier Technique – Schémas de mise en œuvre

Annexe I : définition des ancrs de levages utilisés

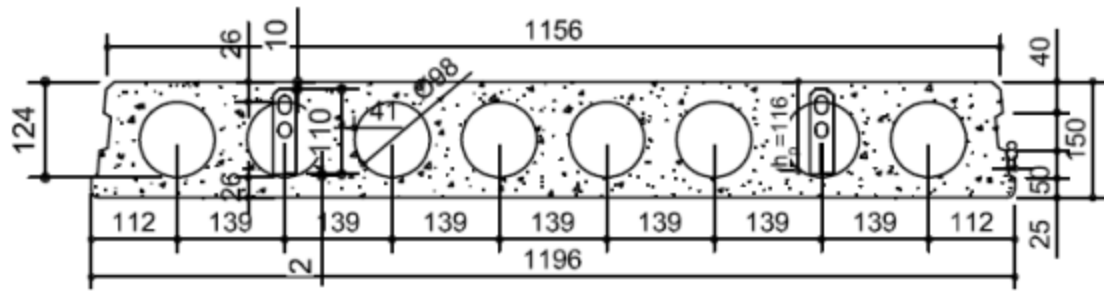
Type d'ancrage	Catégorie d'anneaux de levage (t)	Type de dalle	A (mm)	B (mm)	C/D ^(*) (mm)	E (mm)	F (mm)	G (mm)	H (°)	J ^(**) (mm)	K (mm)	L (mm)
1.4-11	2.5	WXT(D) 150	110	28	20/14	30	36	6	145	Min. 7,2	8	25
2.5-15	2.5	WXT(D) 200	150	38	20/14	30	46	10	145	Min. 12	8	25
4,0-21	5.0	WXT(D) 265	215	45	22/18	40	56	12	145	Min. 14,4	14	38
5,0-26	5.0	WXT(D) 320	265	49	22/18	40	63,5	15	145	Min. 18	14	38
7.5-34	10.0	WXT(D) 400	340	58	31/26	60	65	15	145	Min. 18	18	48

(*) : C et D sont, respectivement, la longueur et largeur des trous oblongs (identiques pour les deux trous).

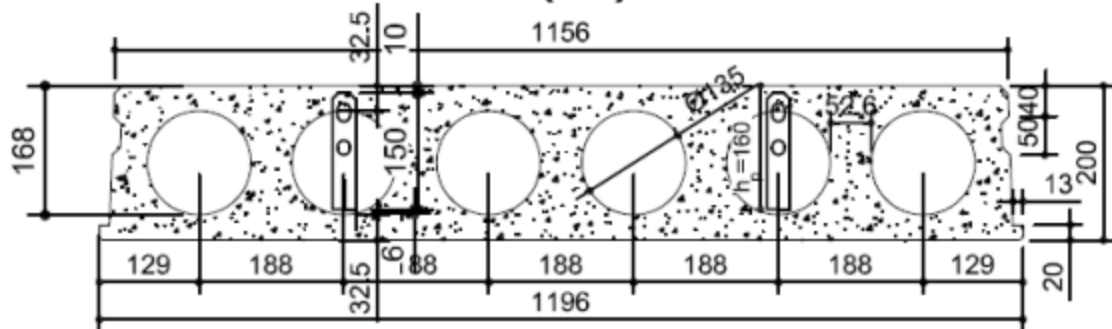
(**) : J est le rayon du mandrin de cintrage.



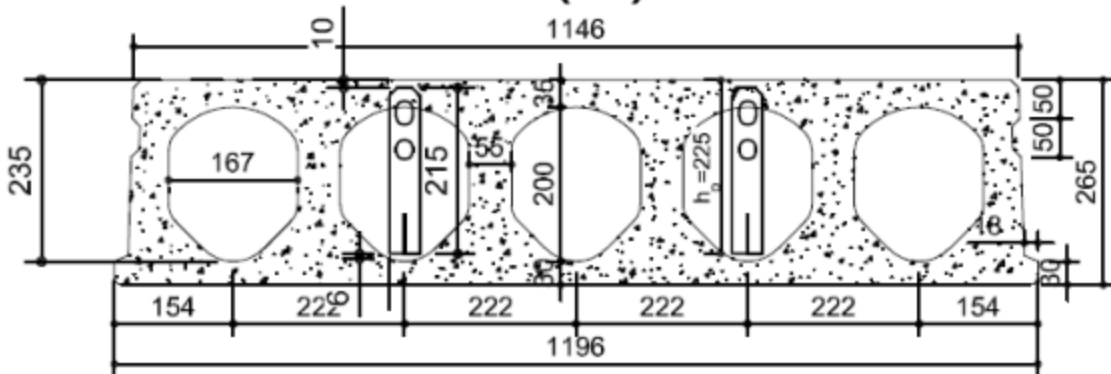
Annexe II : Position des ancrages de levage dans les alvéoles



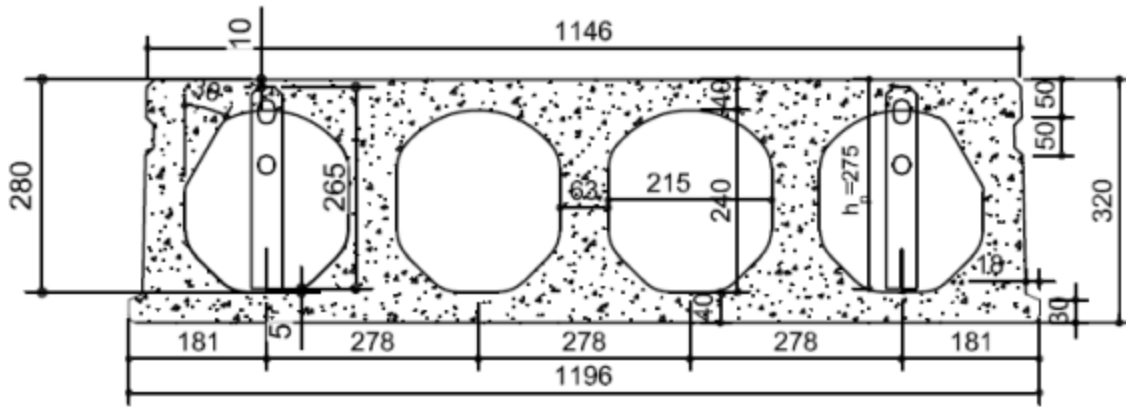
WXT(D)150



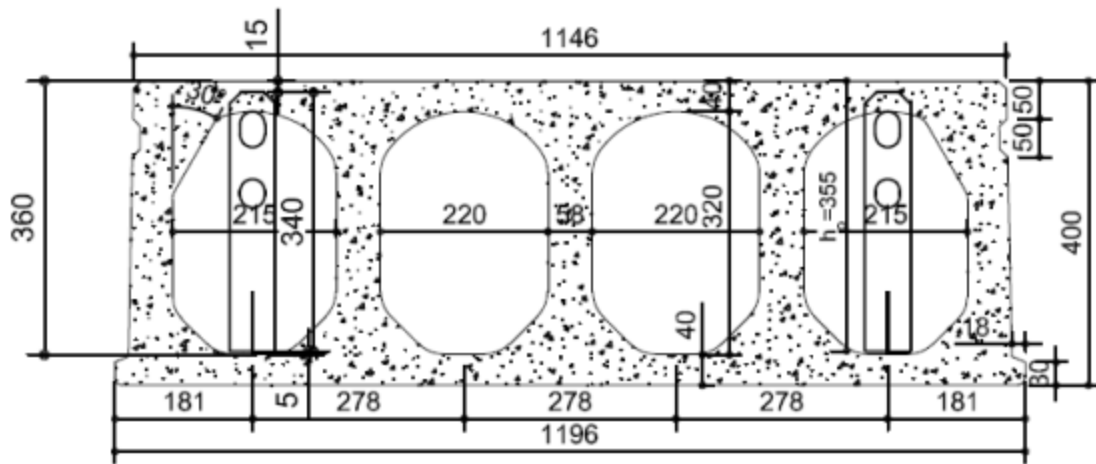
WXT(D)200



WXT(D)265

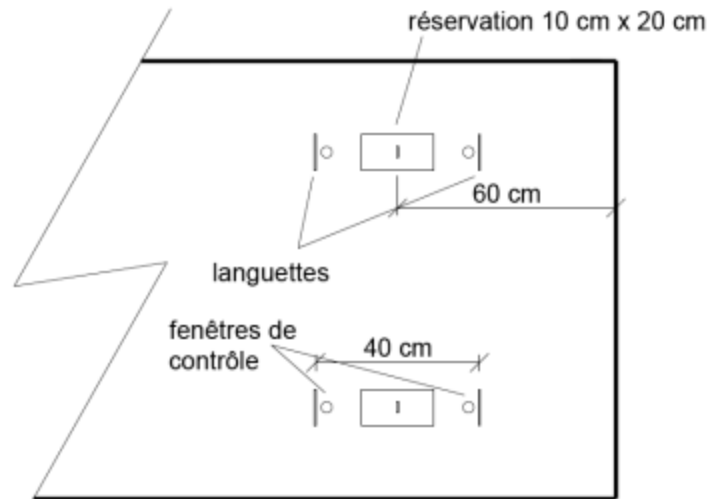


WXT(D)320

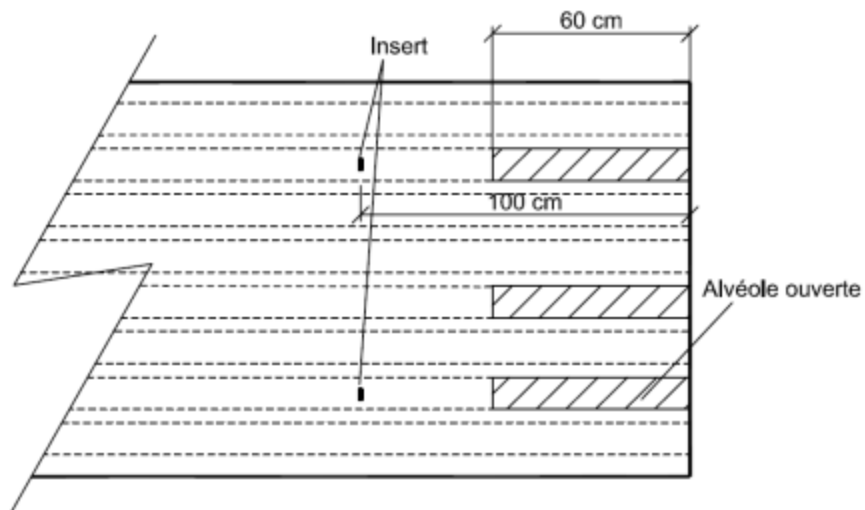


WXT(D)400

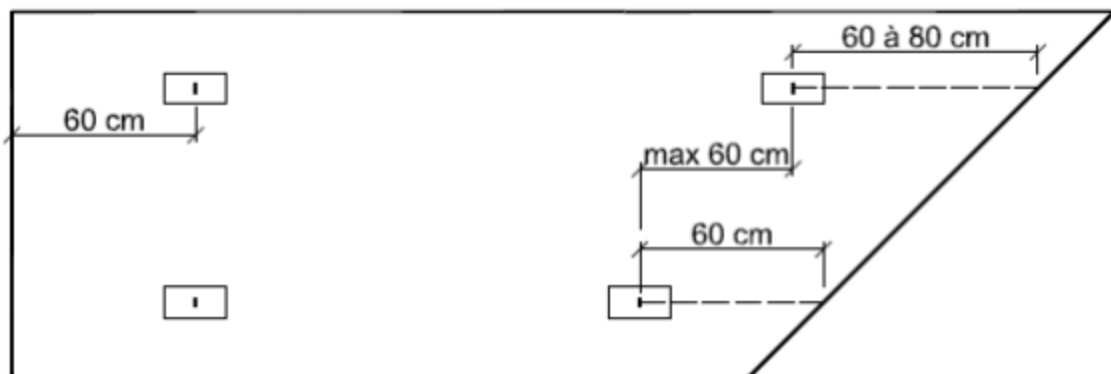
Position des ancrages et languettes par rapport à l'extrémité de la dalle :



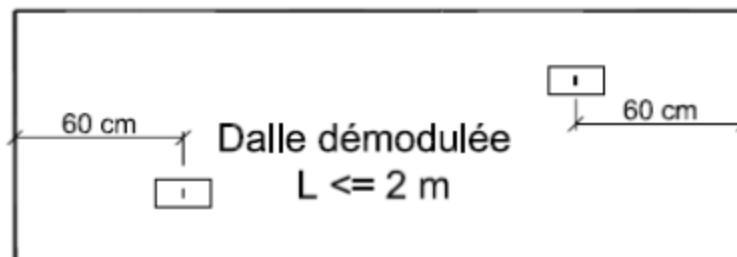
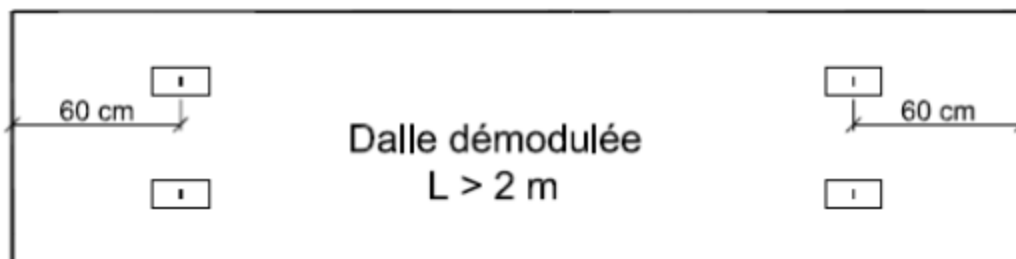
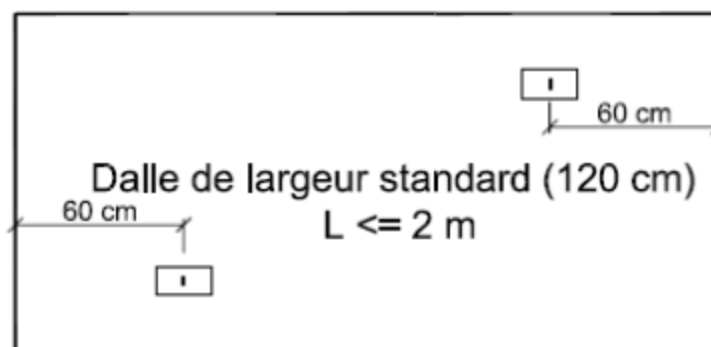
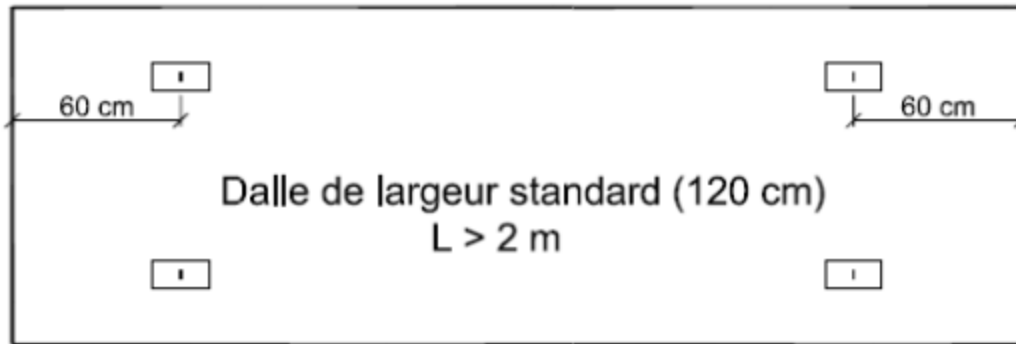
Position des ancrages par rapport à l'extrémité de la dalle (alvéoles ouvertes) :



Position des ancrages dans une dalle avec about biais :

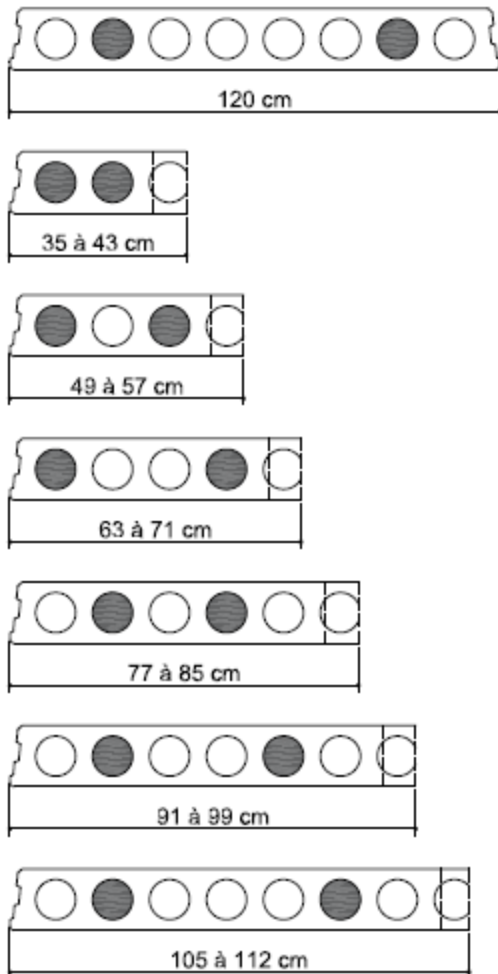


Position des ancrages dans les dalles de largeur standard (120 cm) et dans les éléments démodulés :

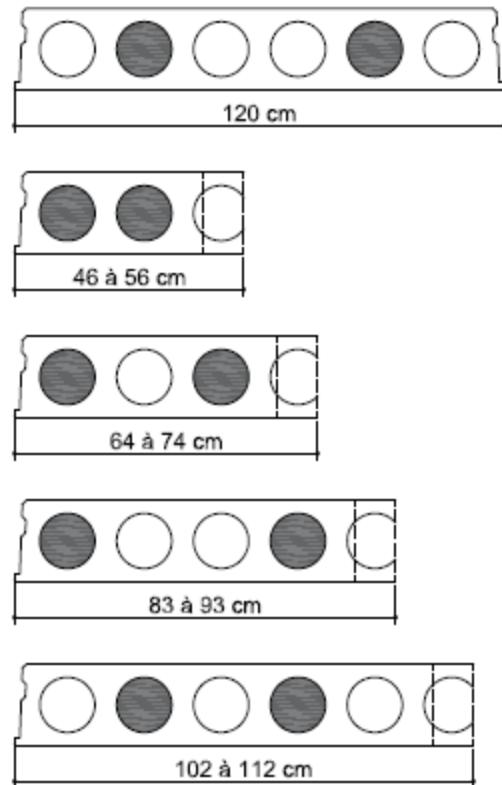


Localisation des alvéoles recevant les ancrages (alvéoles obscurcies) :

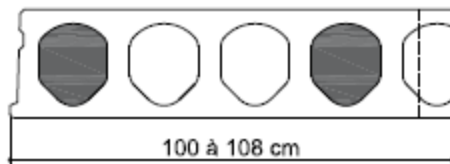
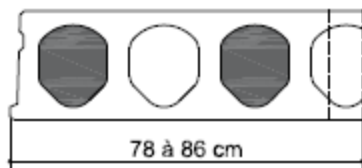
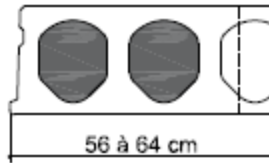
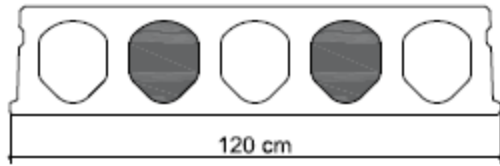
WXT(D)150



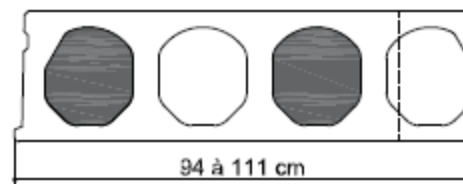
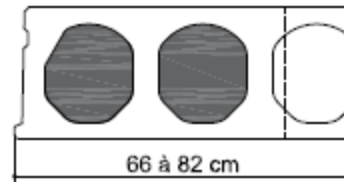
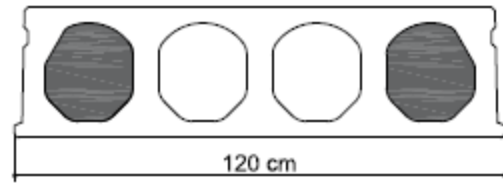
WXT(D)200



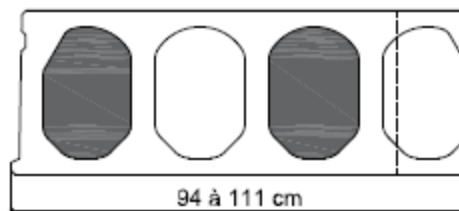
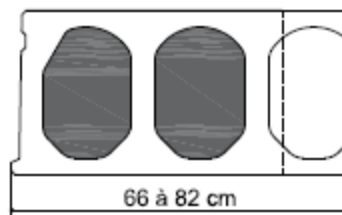
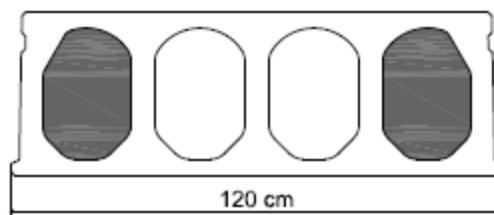
WXT(D)265



WXT(D)320

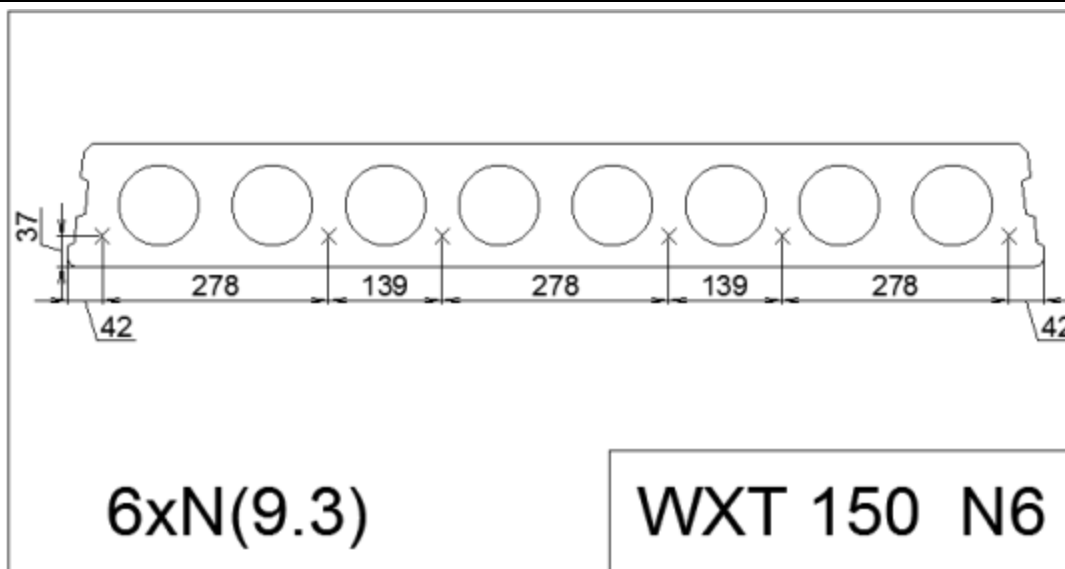
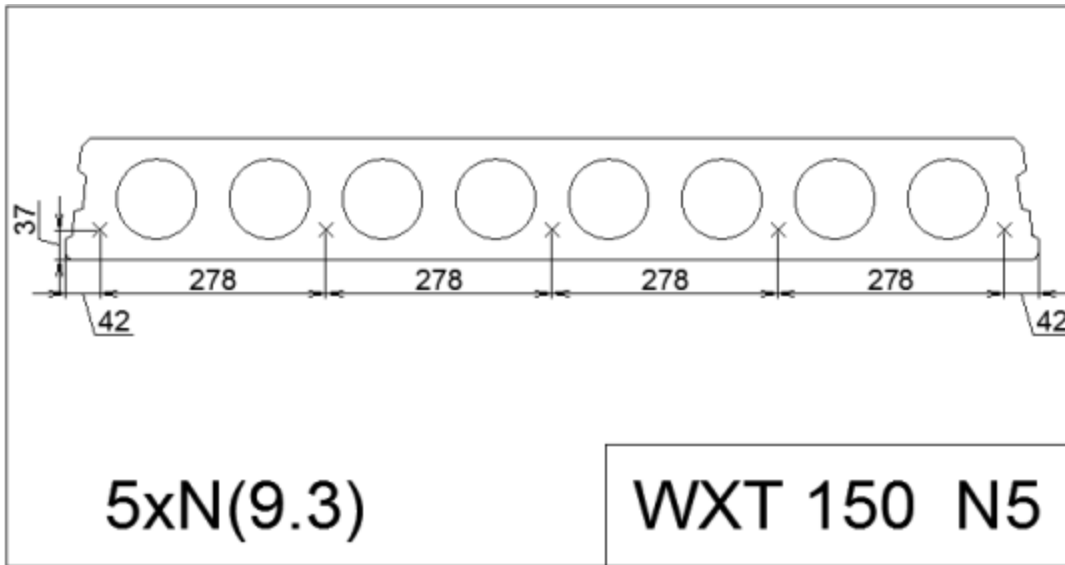
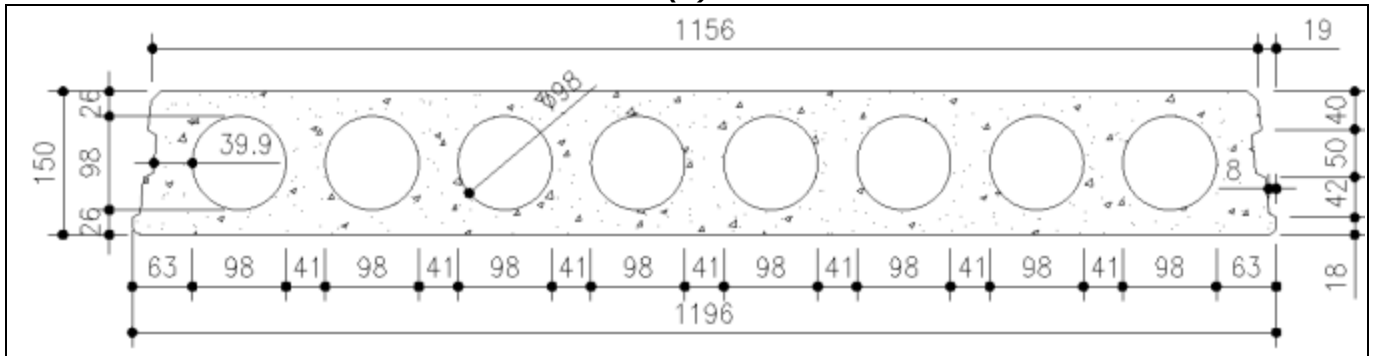


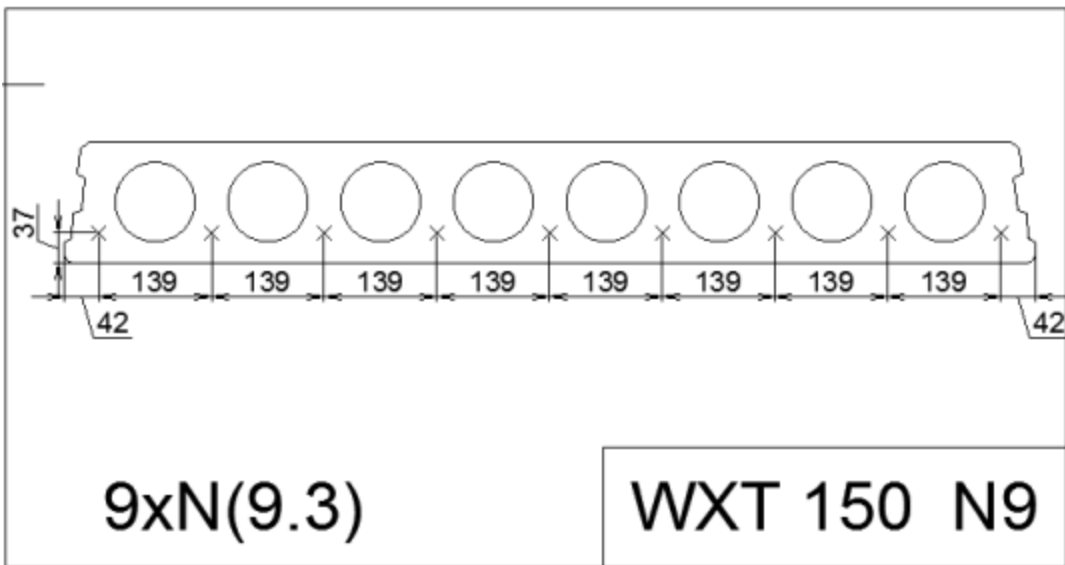
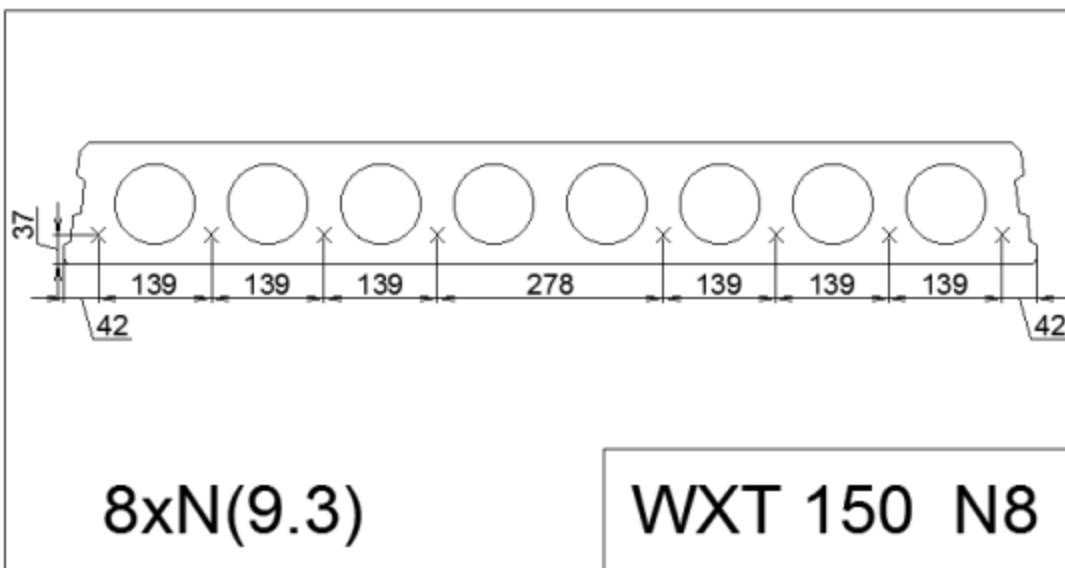
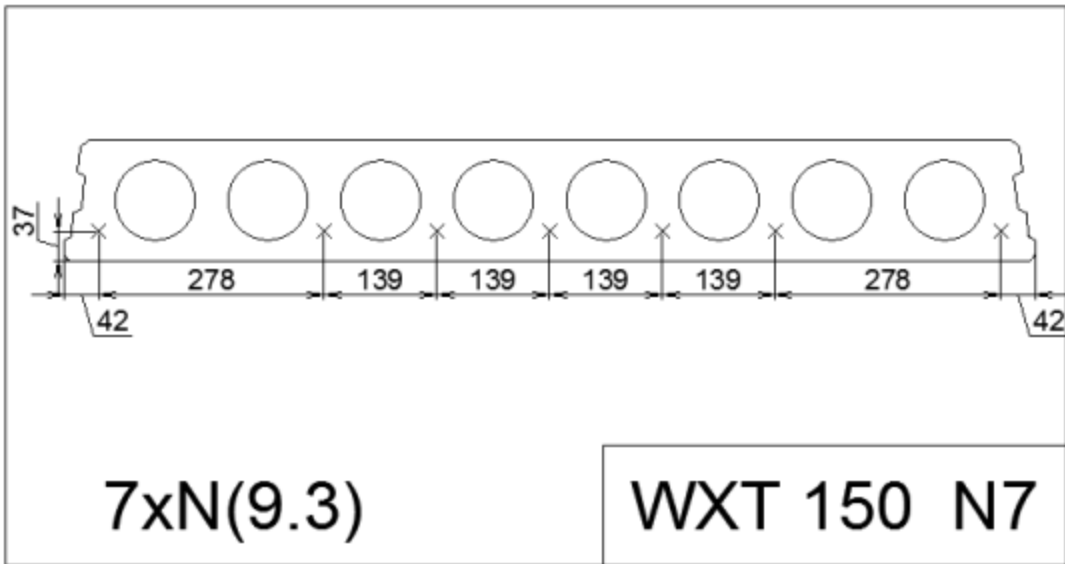
WXT(D)400

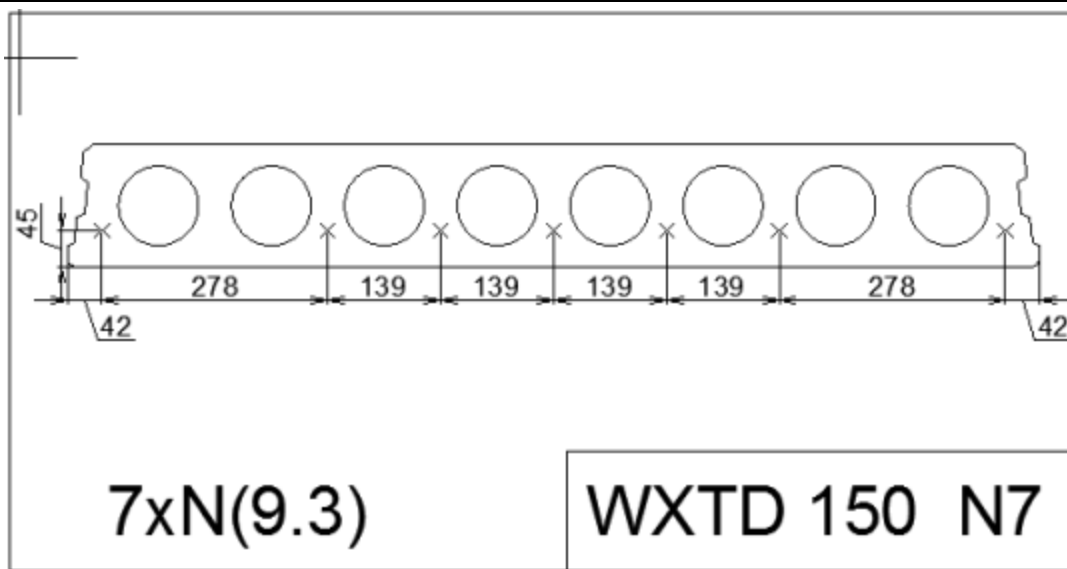
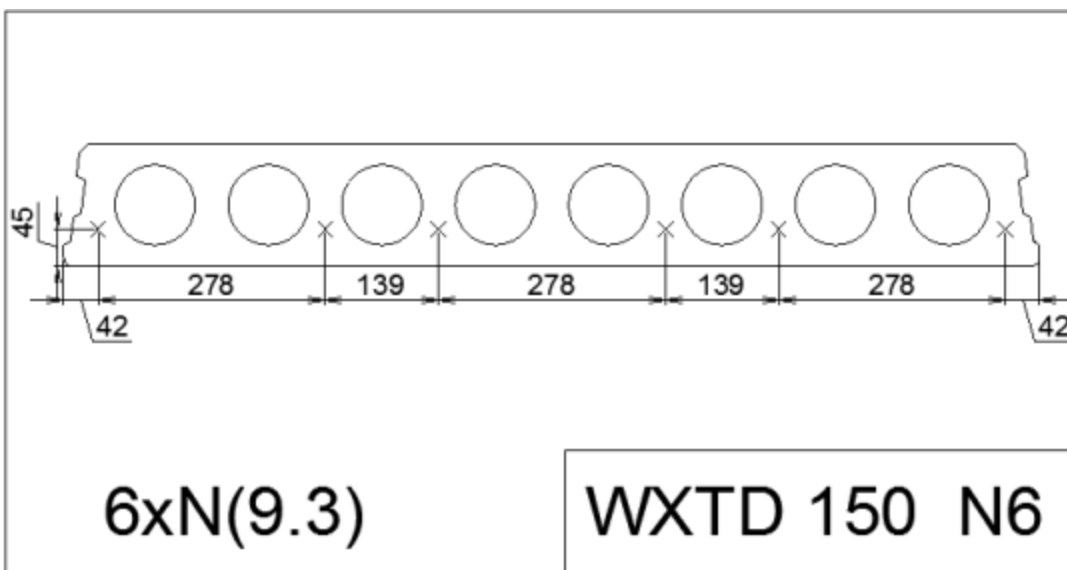
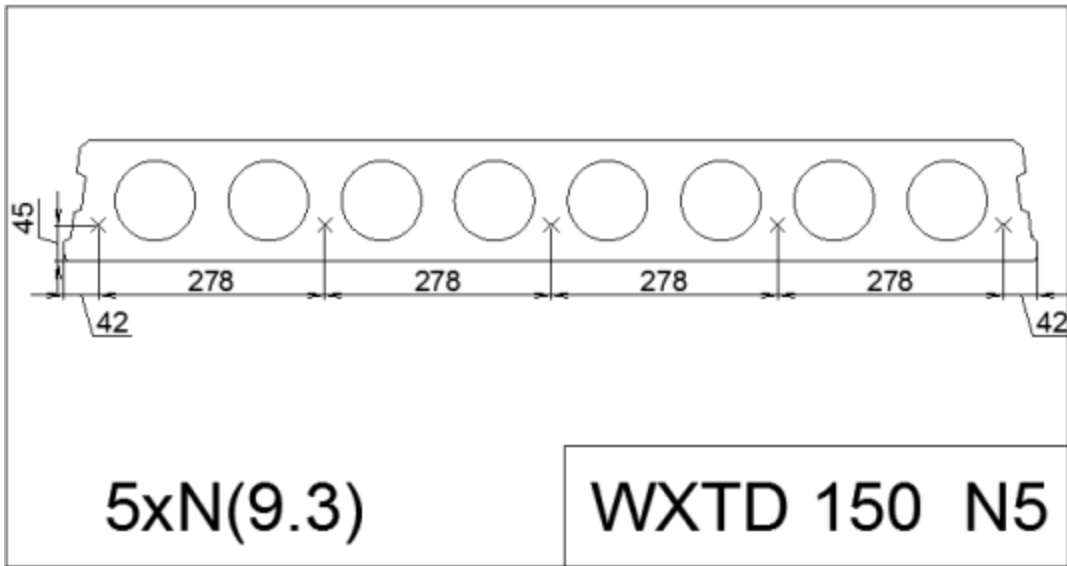


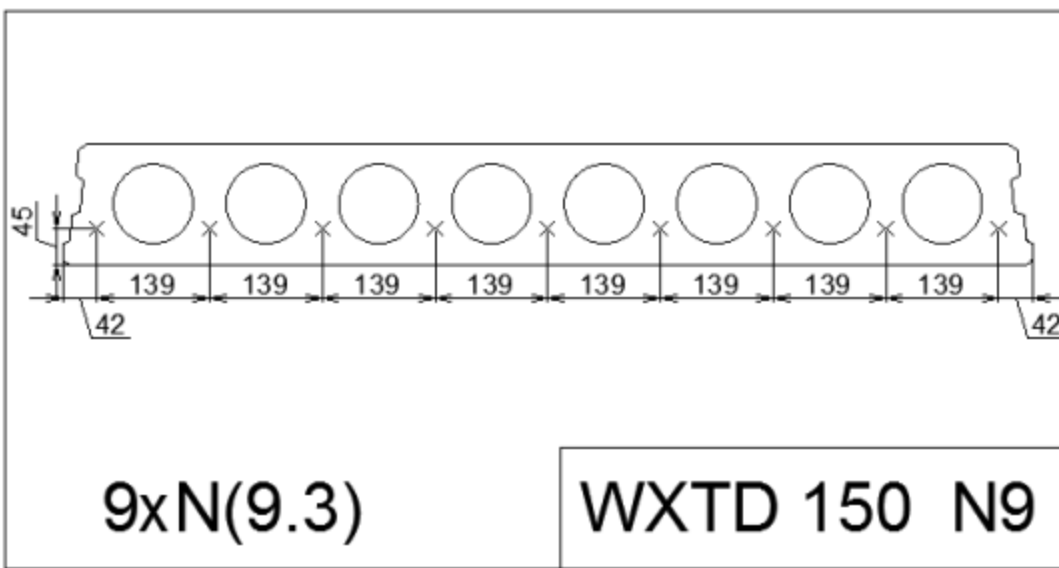
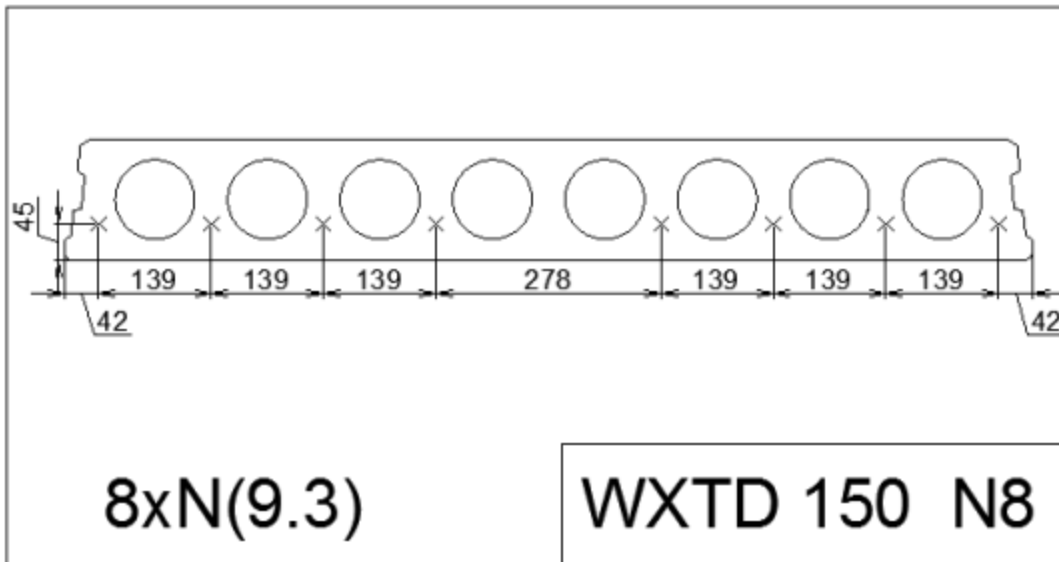
Annexe III : Géométrie des dalles du Groupe Willy Naessens

WXT(D) 150

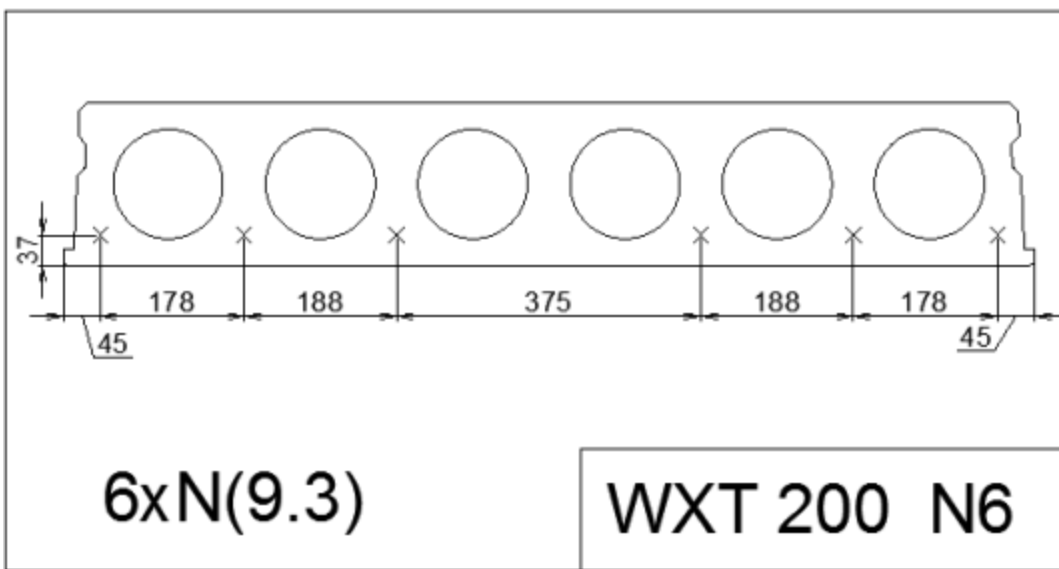
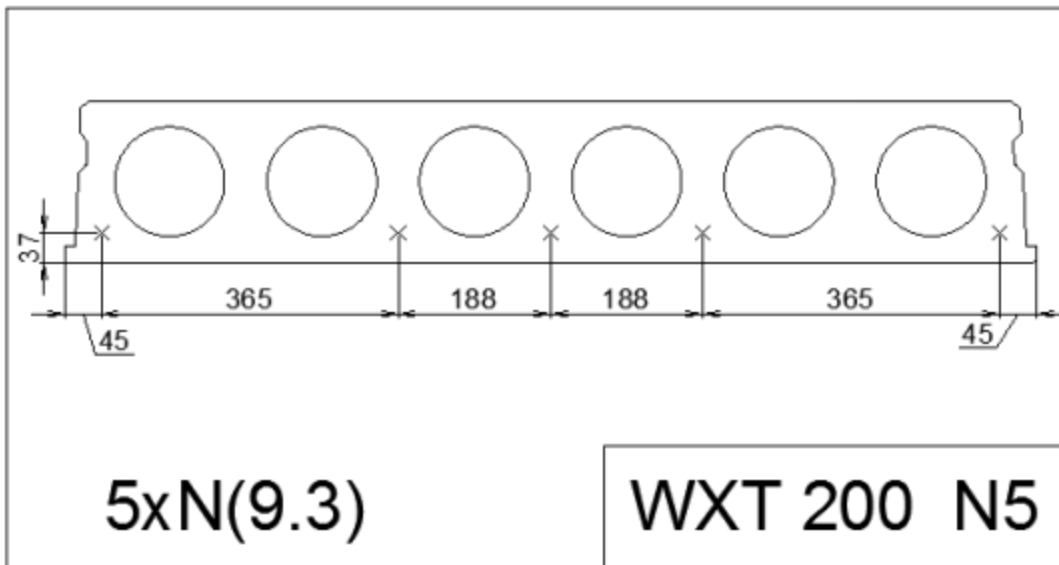
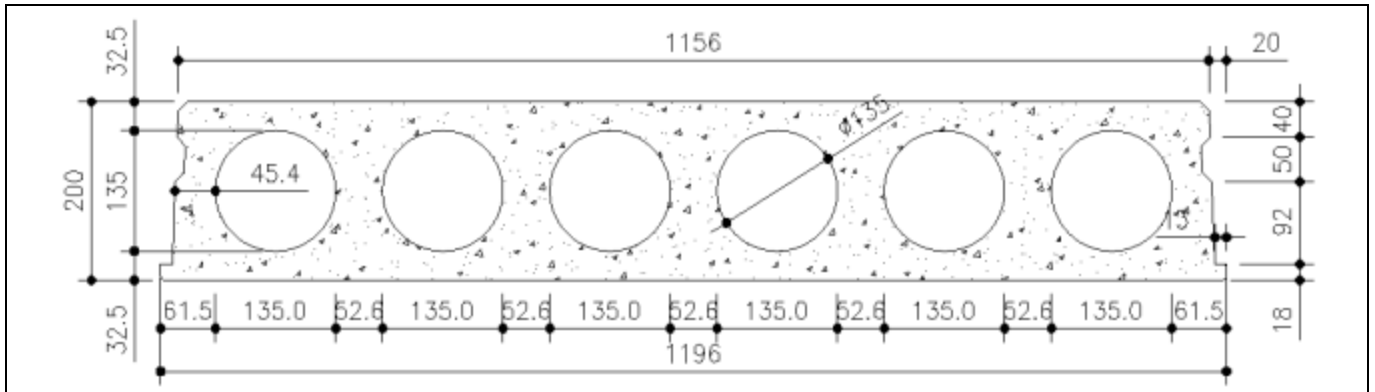


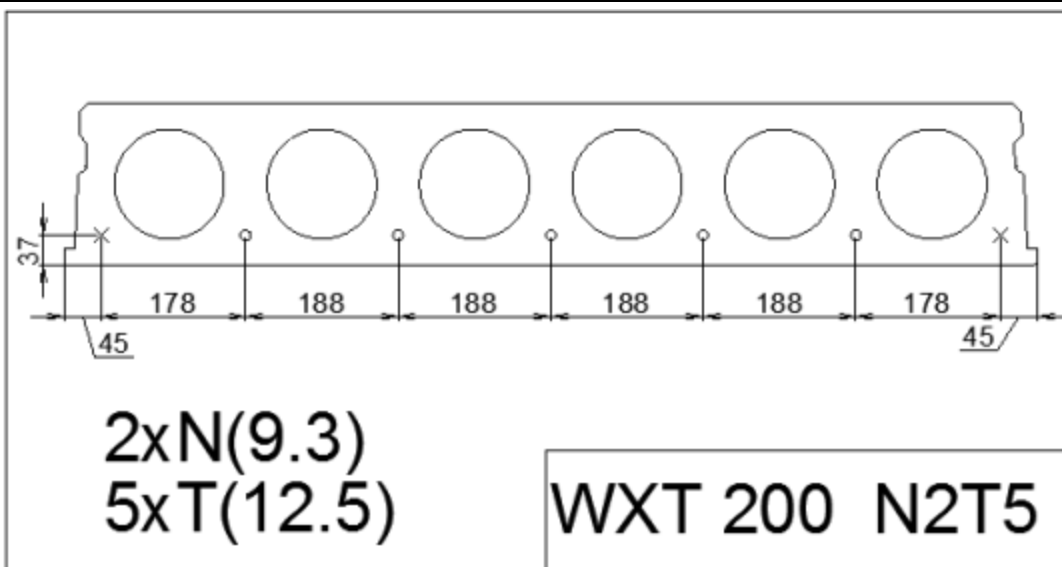
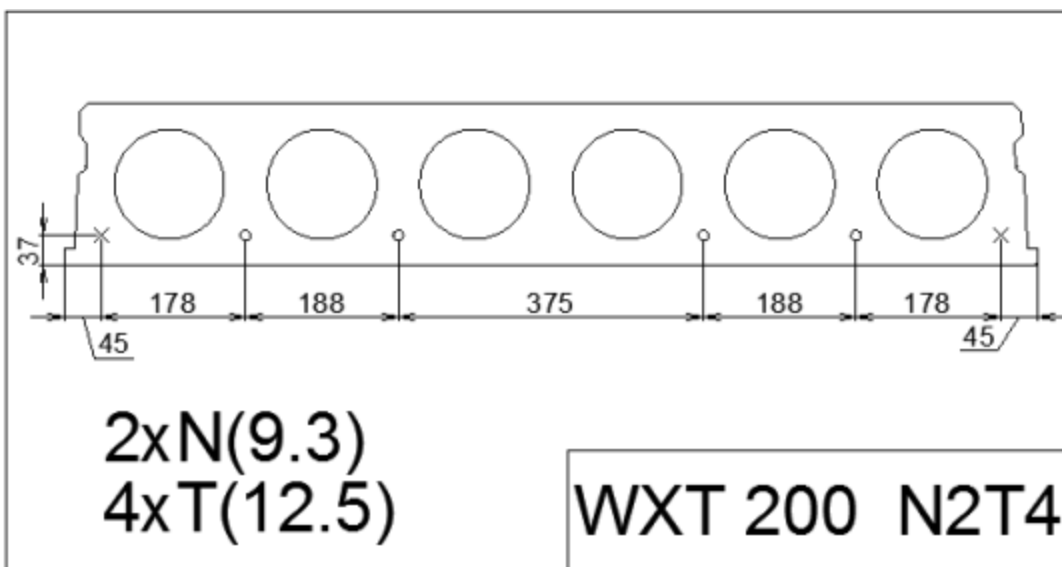
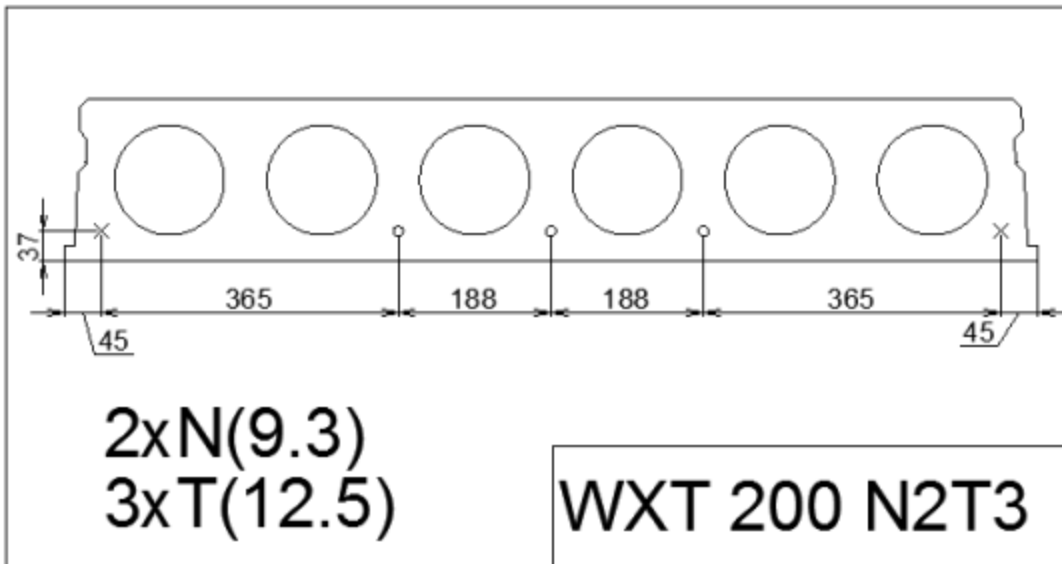


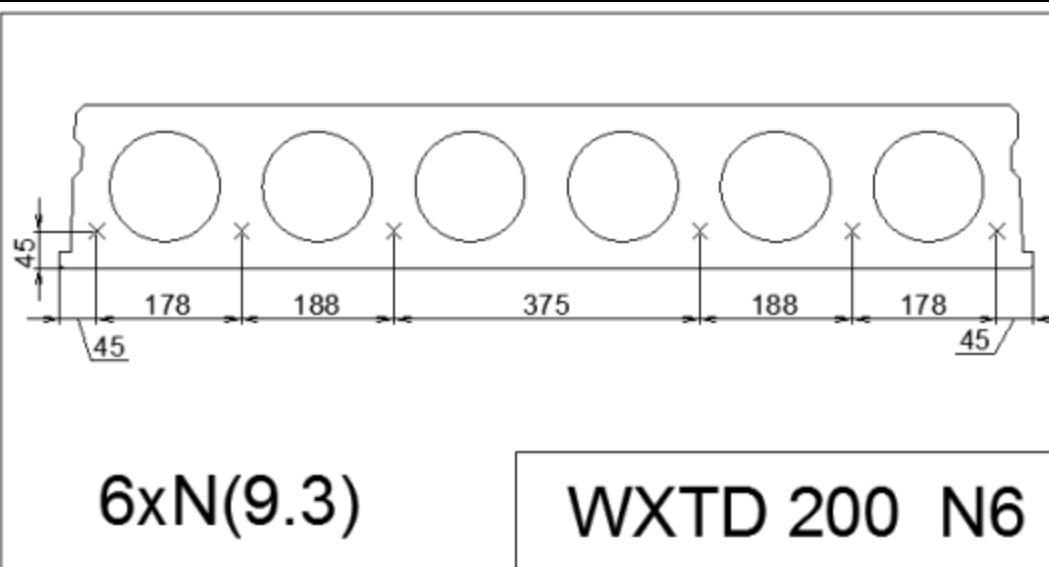
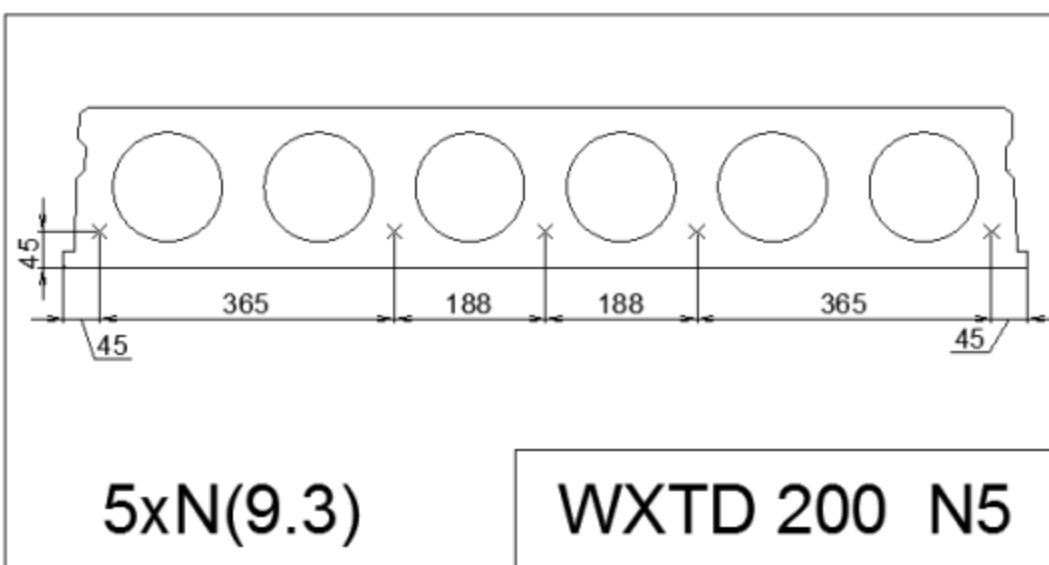
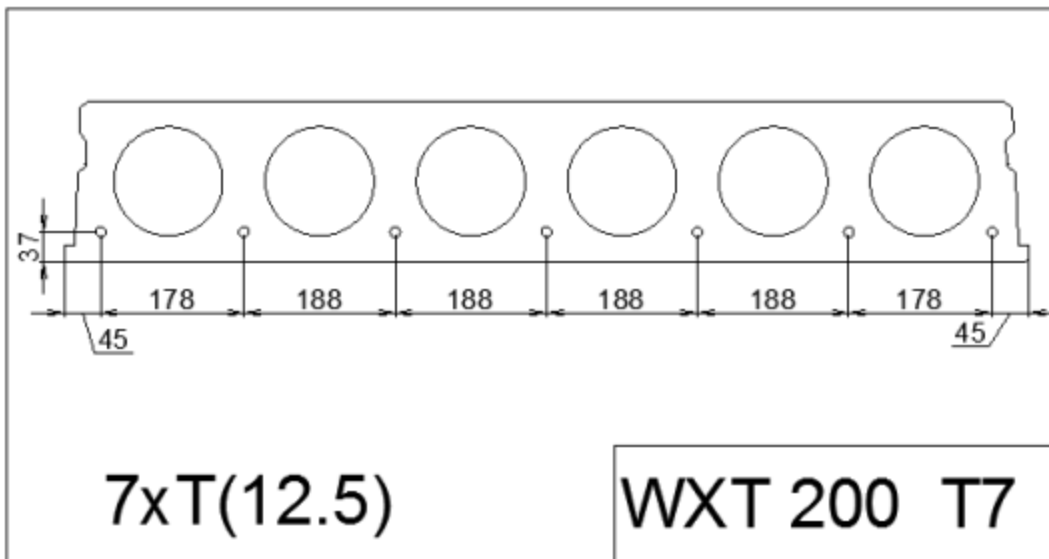


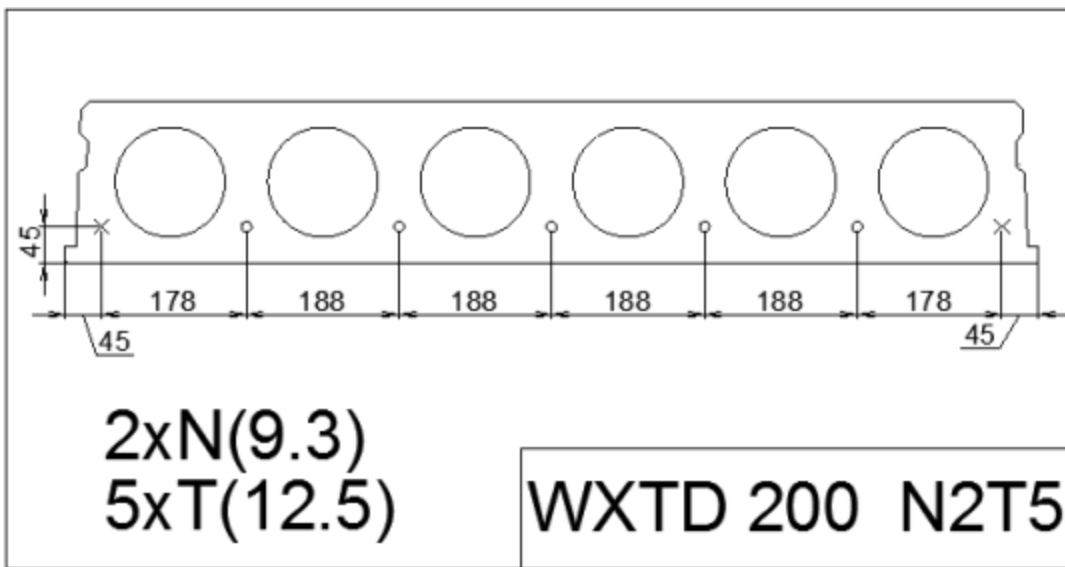
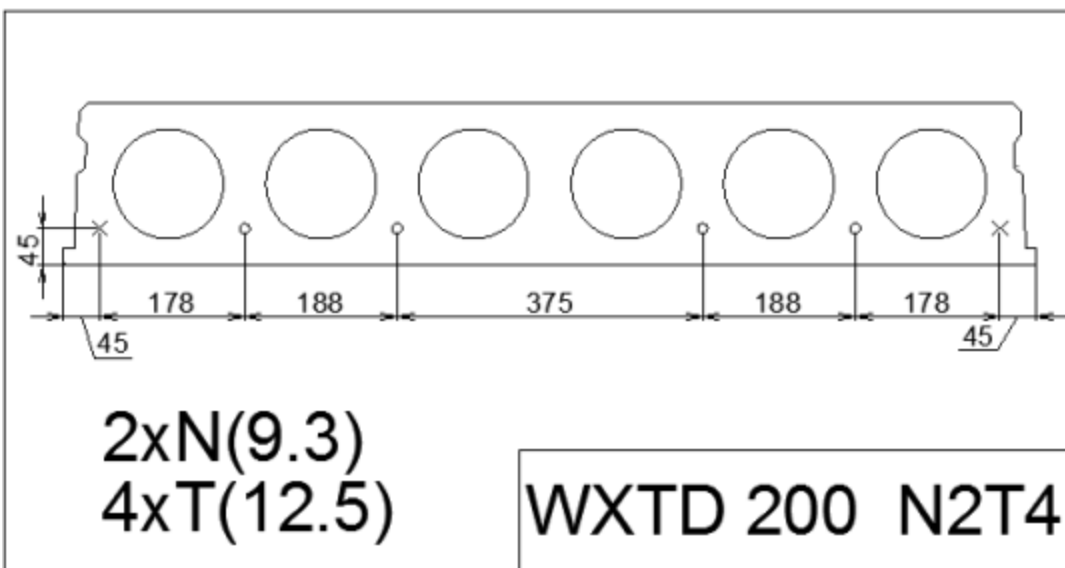
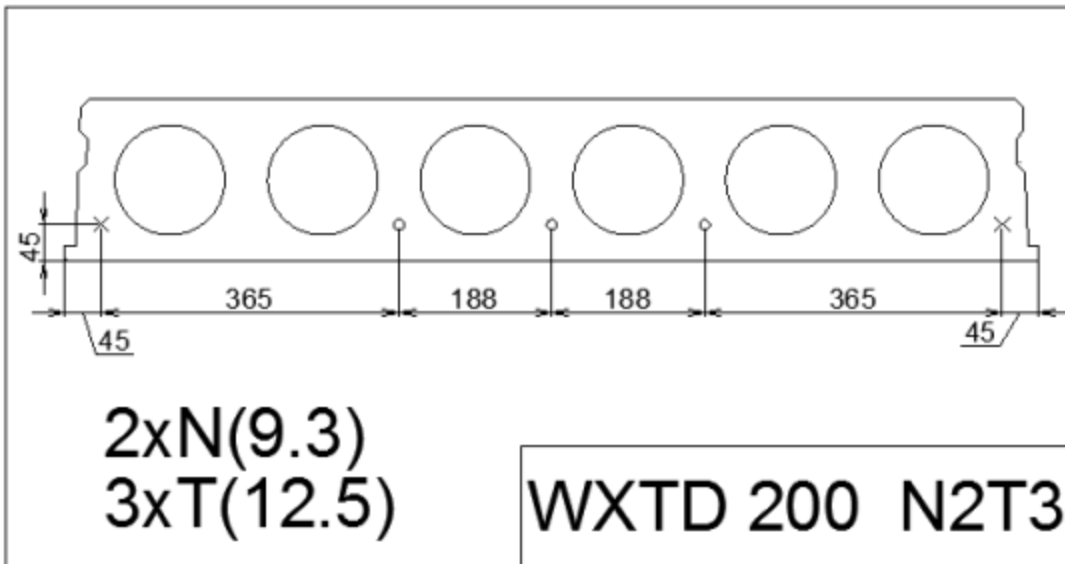


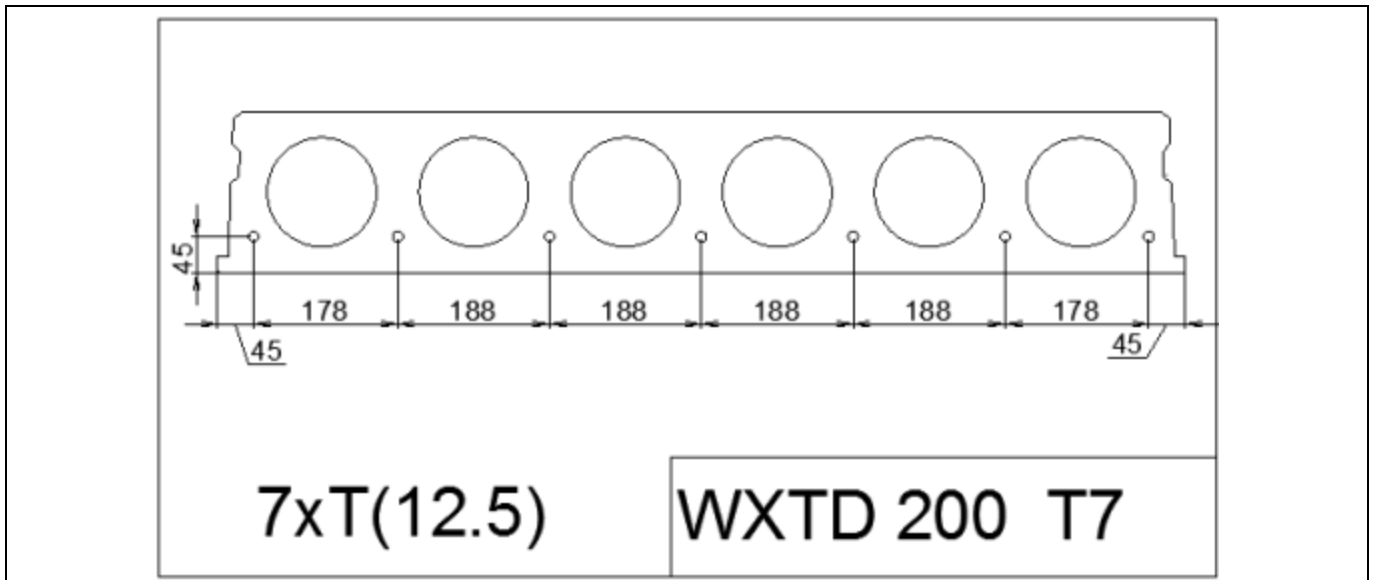
WXT(D) 200



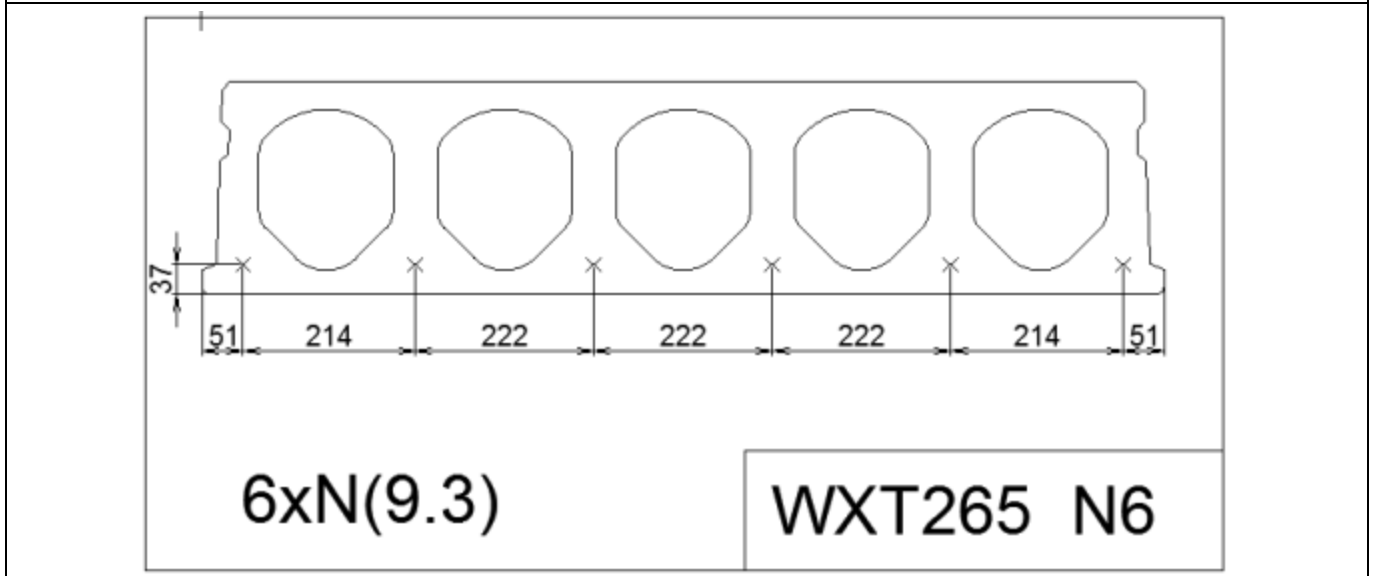
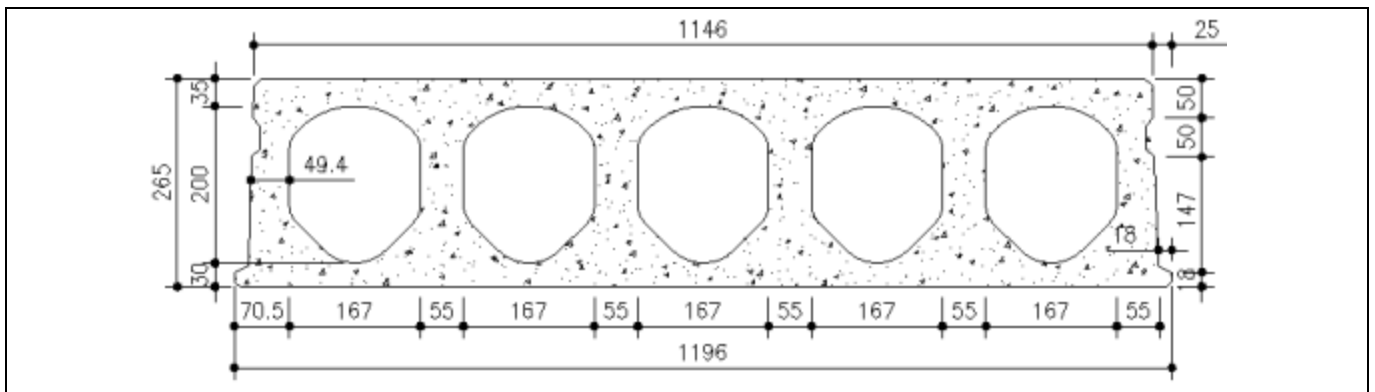


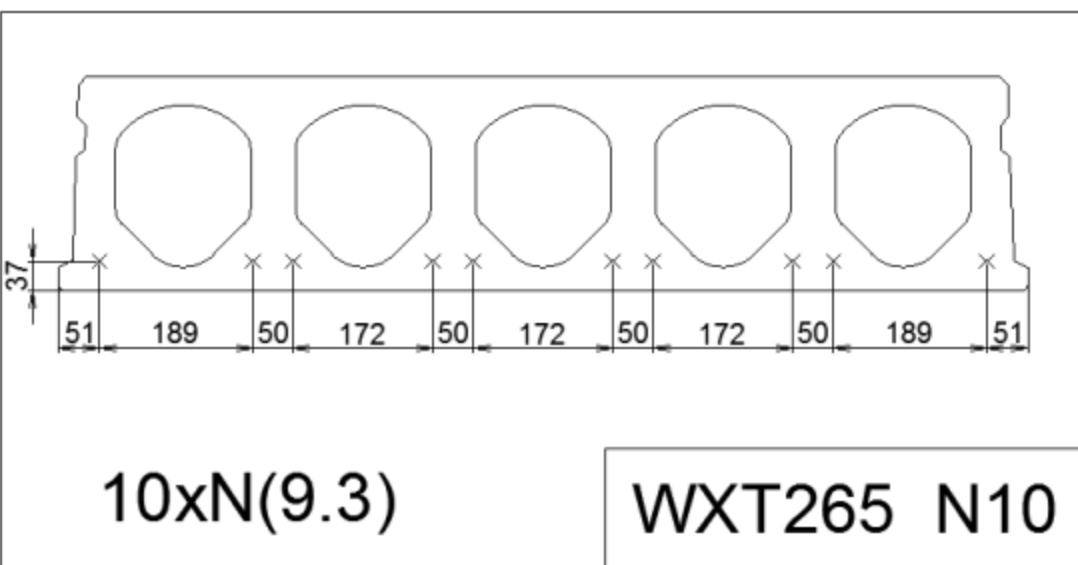
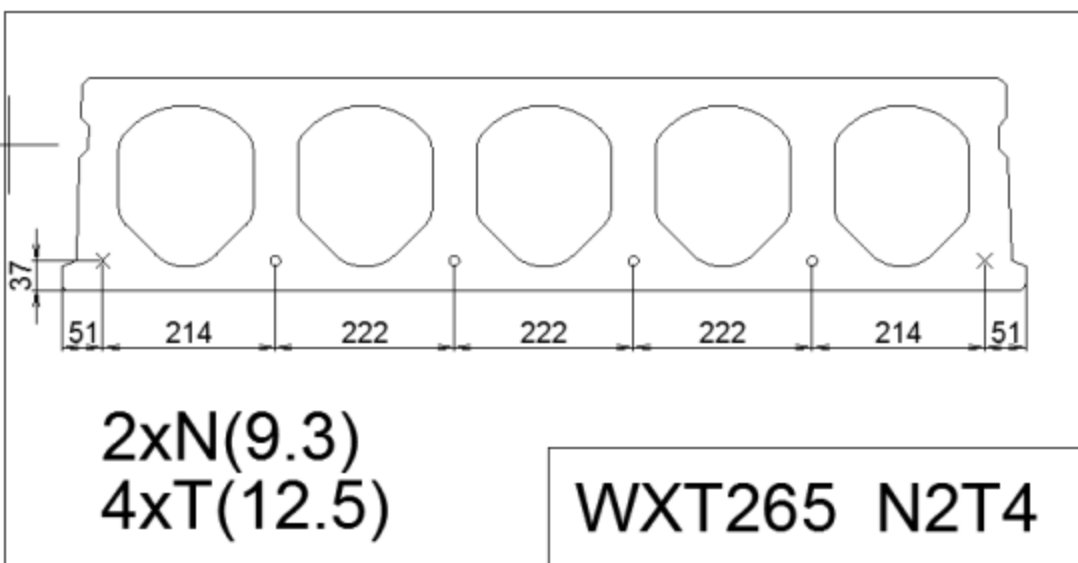
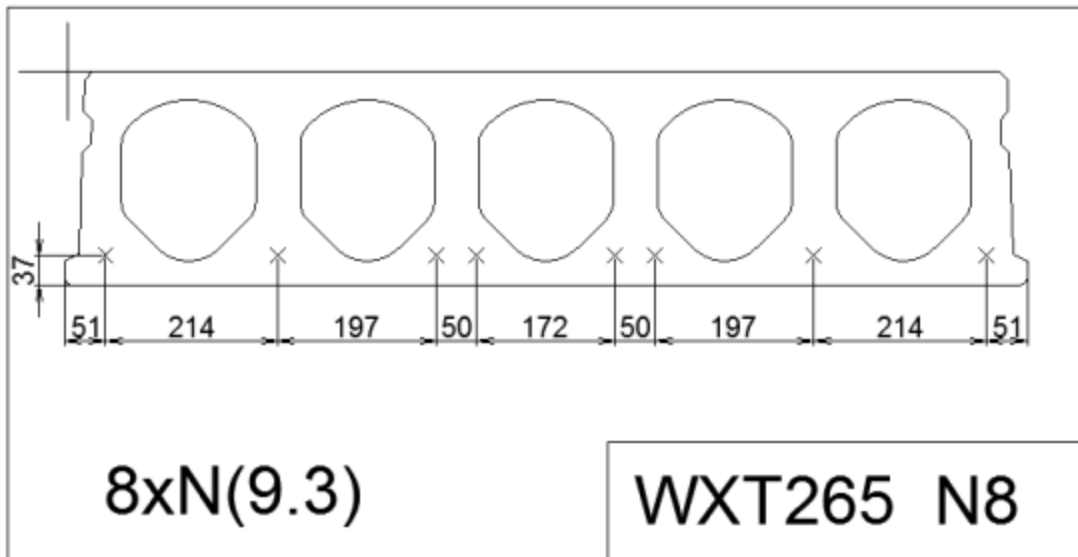


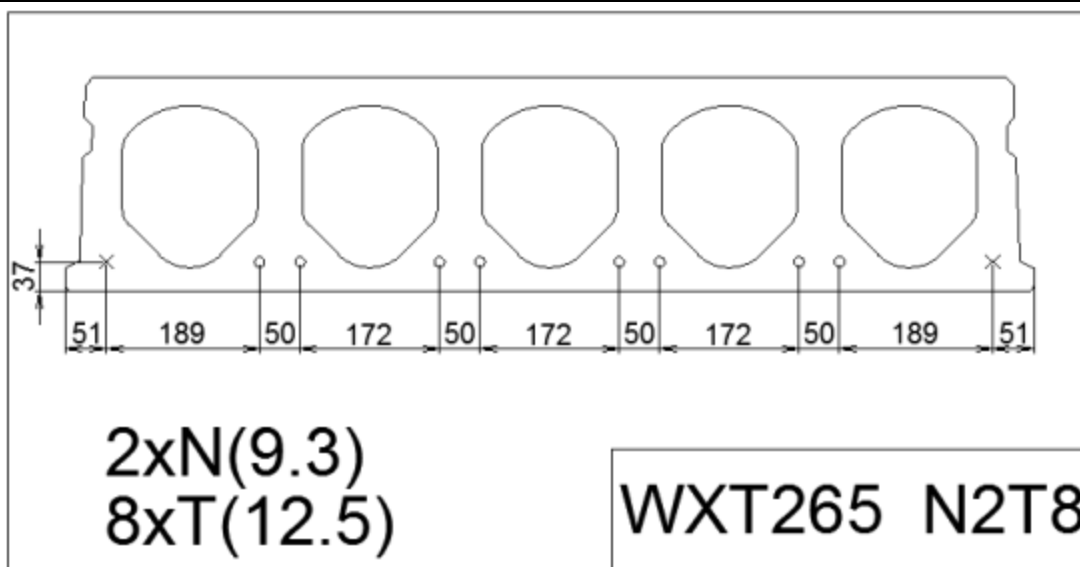
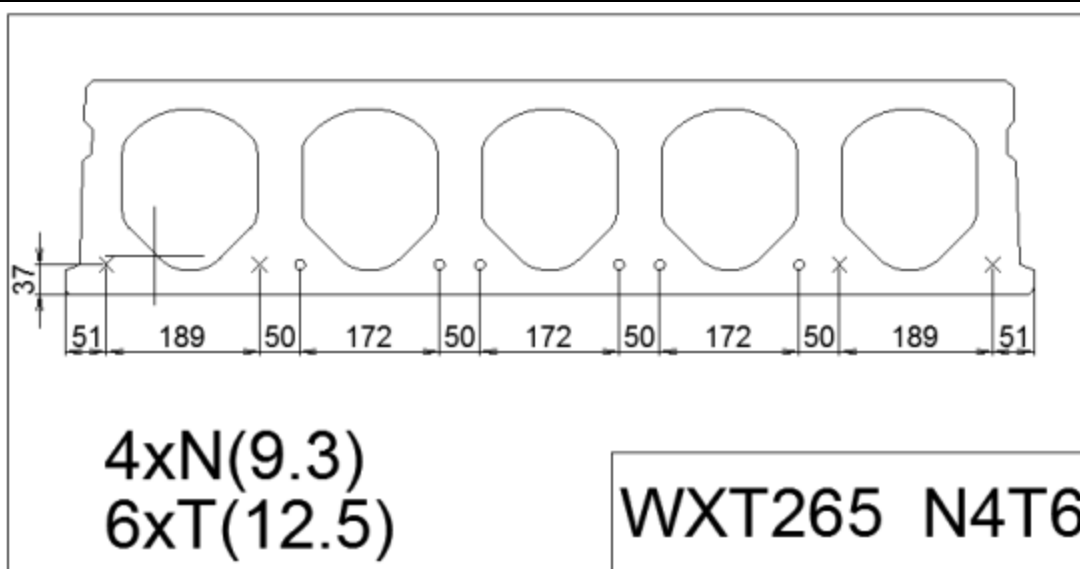
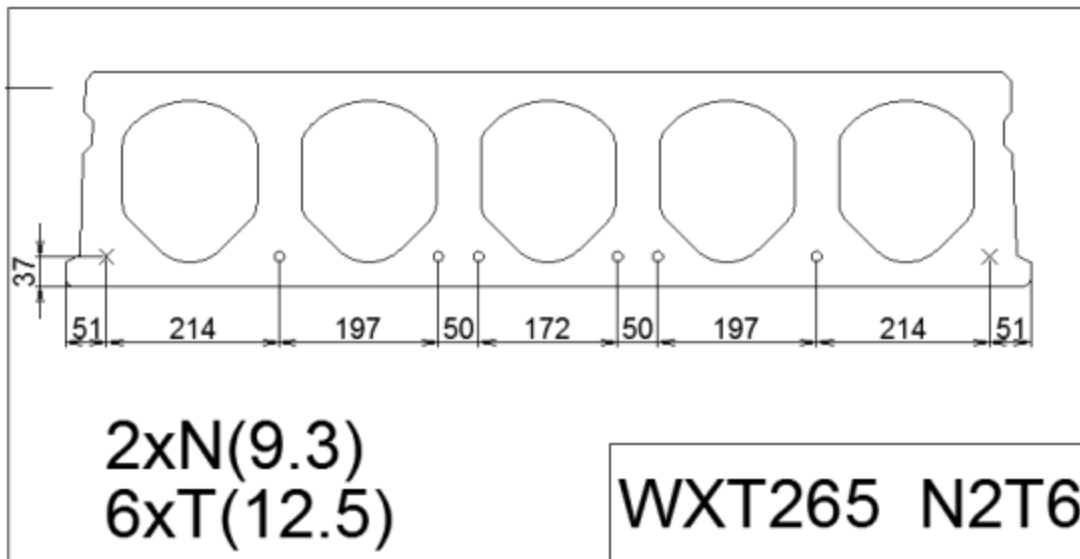


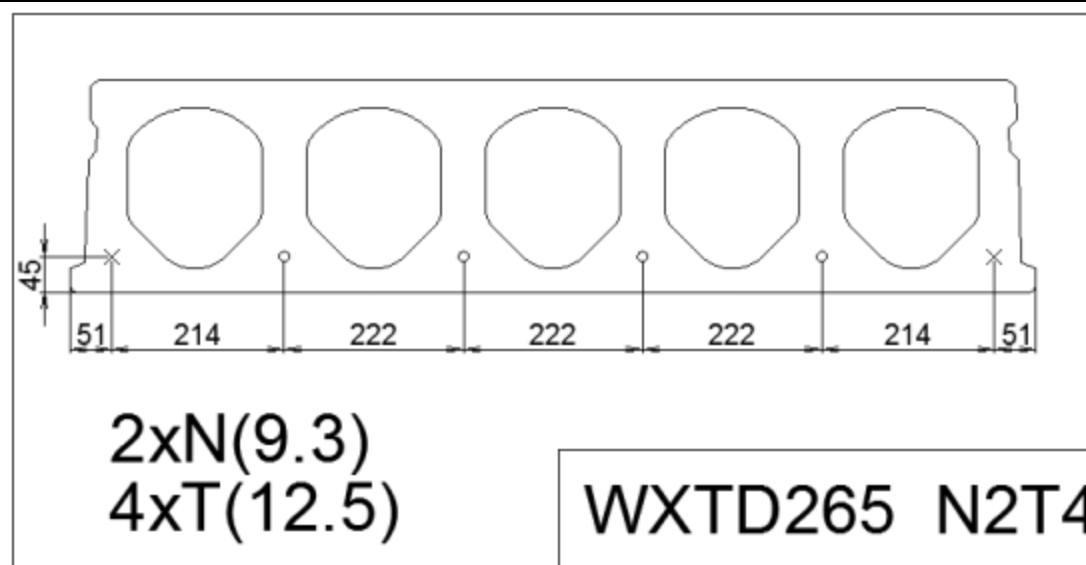
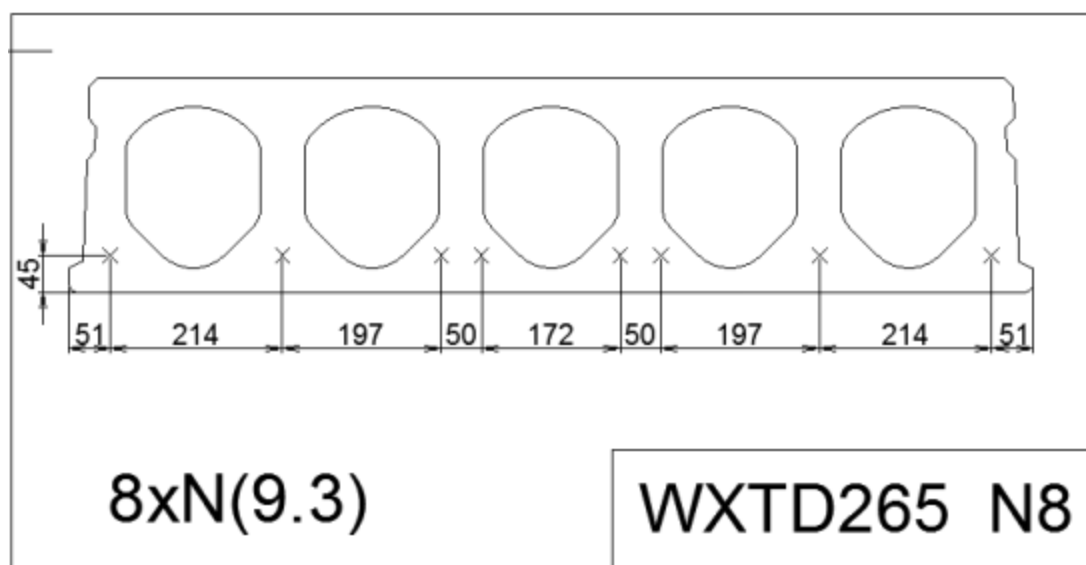
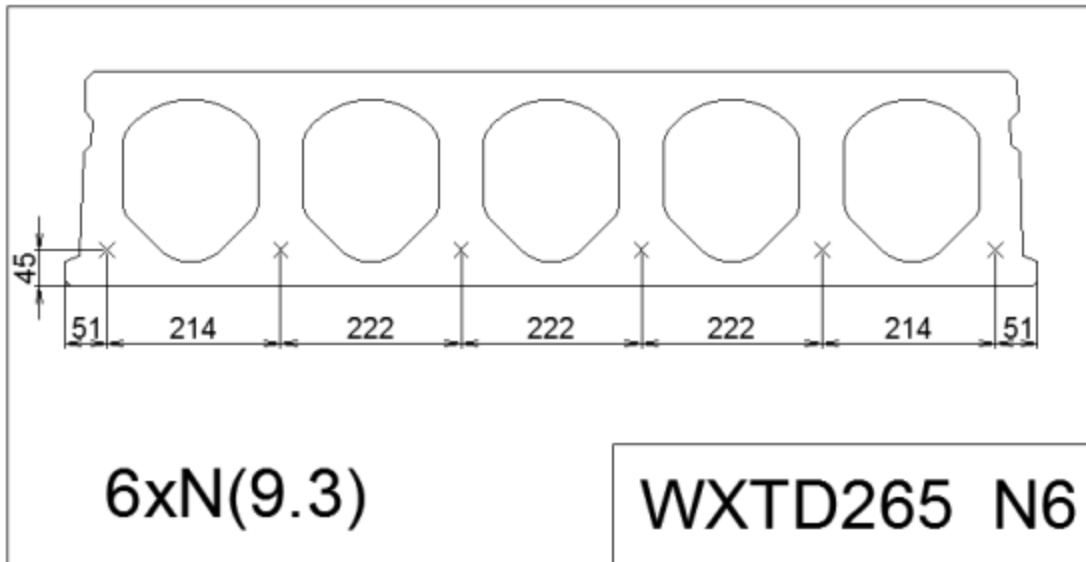


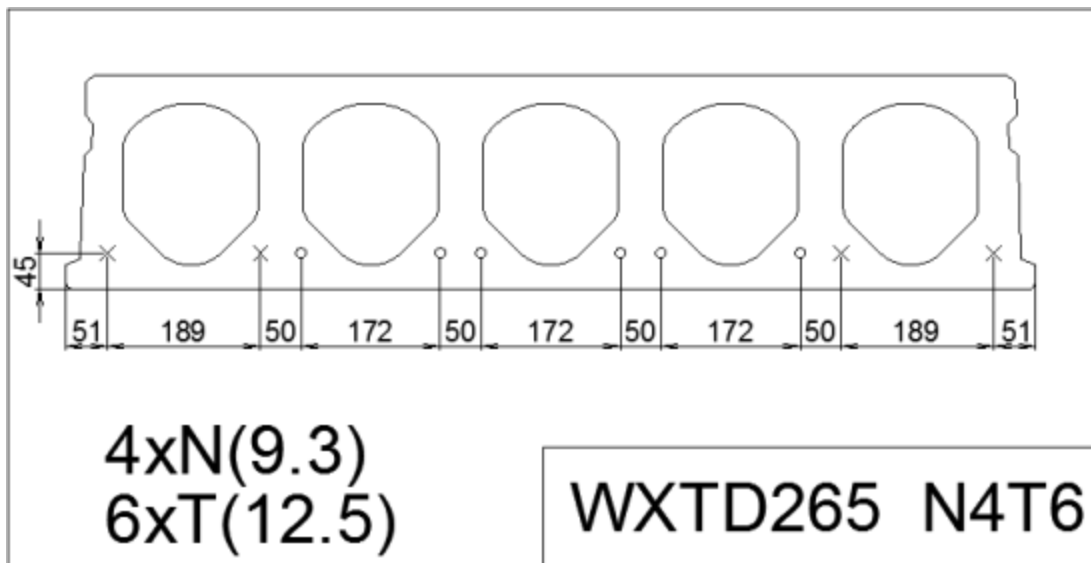
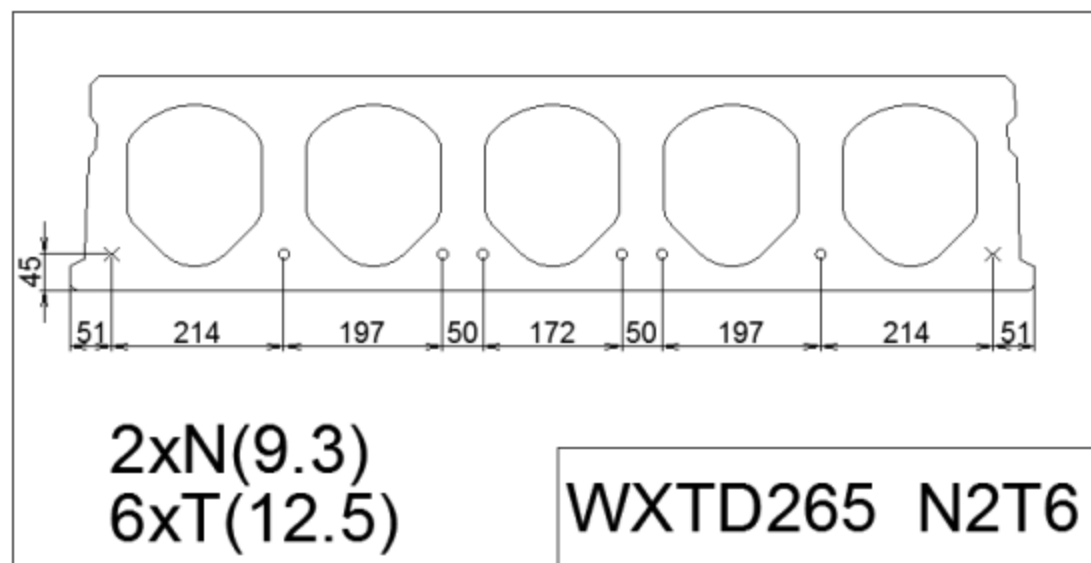
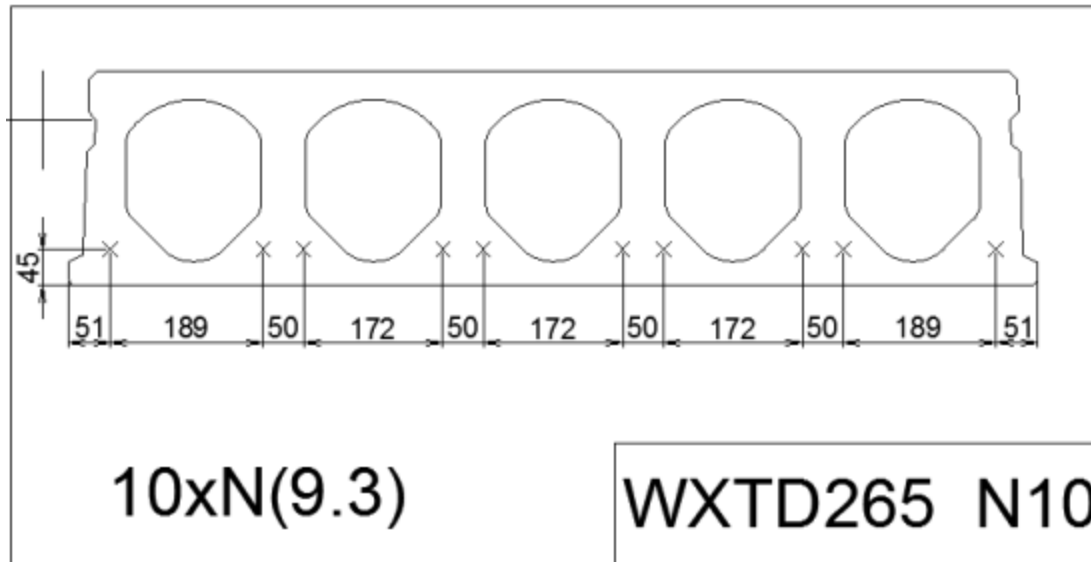
WXT(D) 265

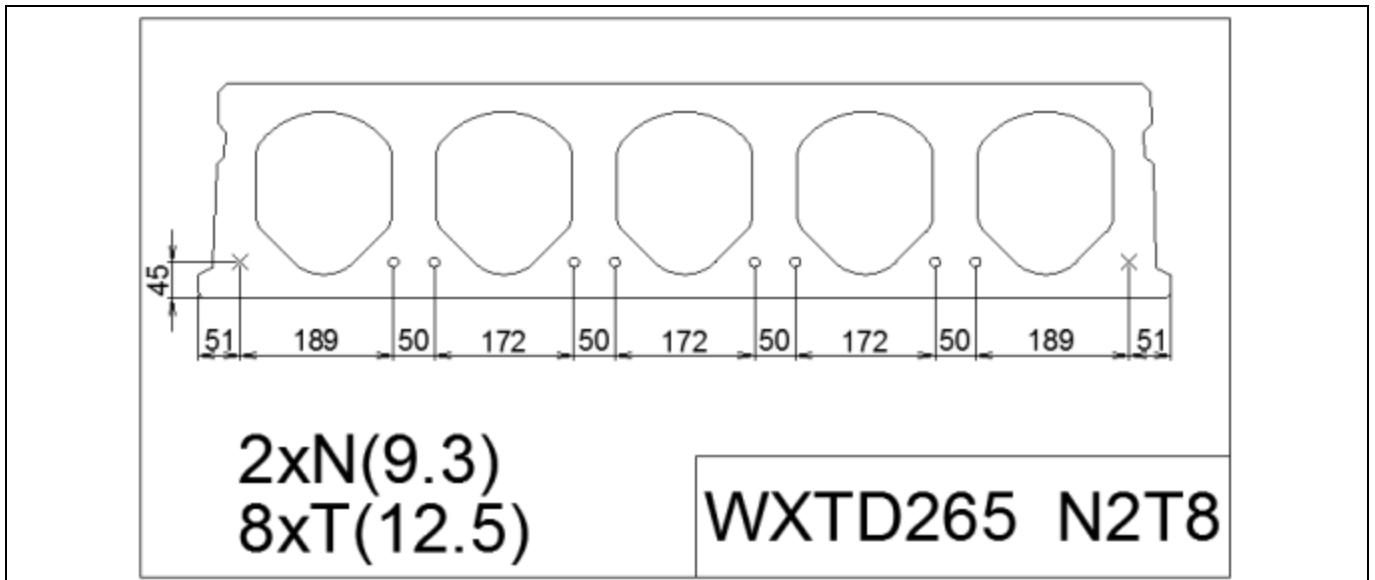




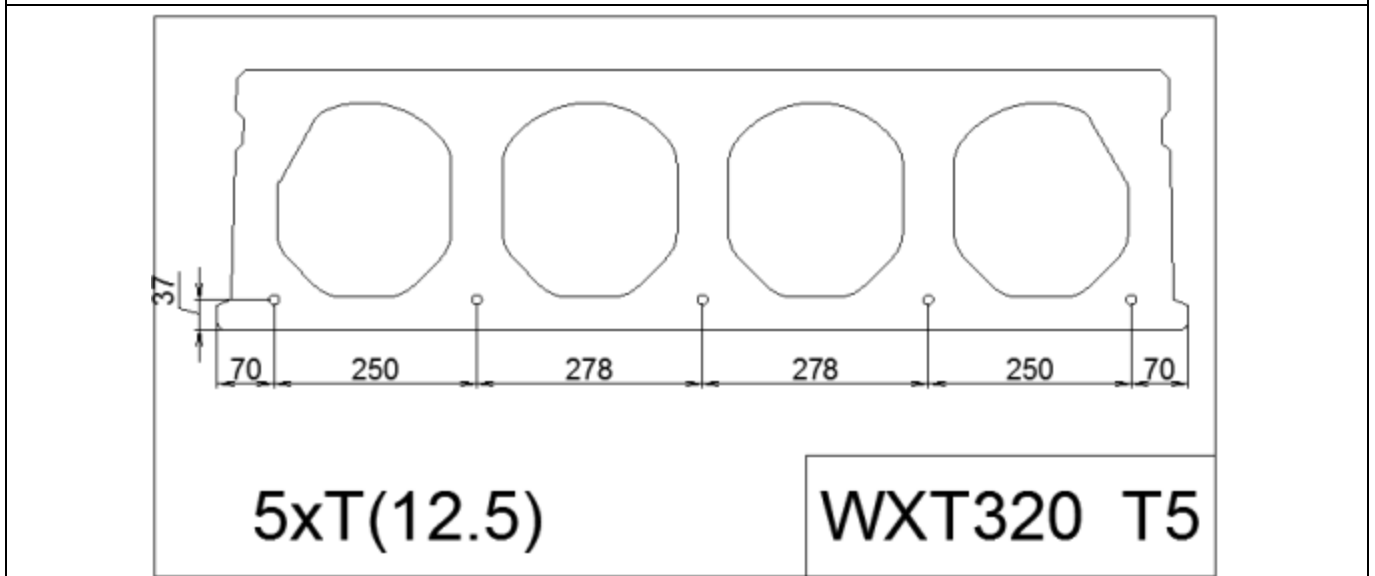
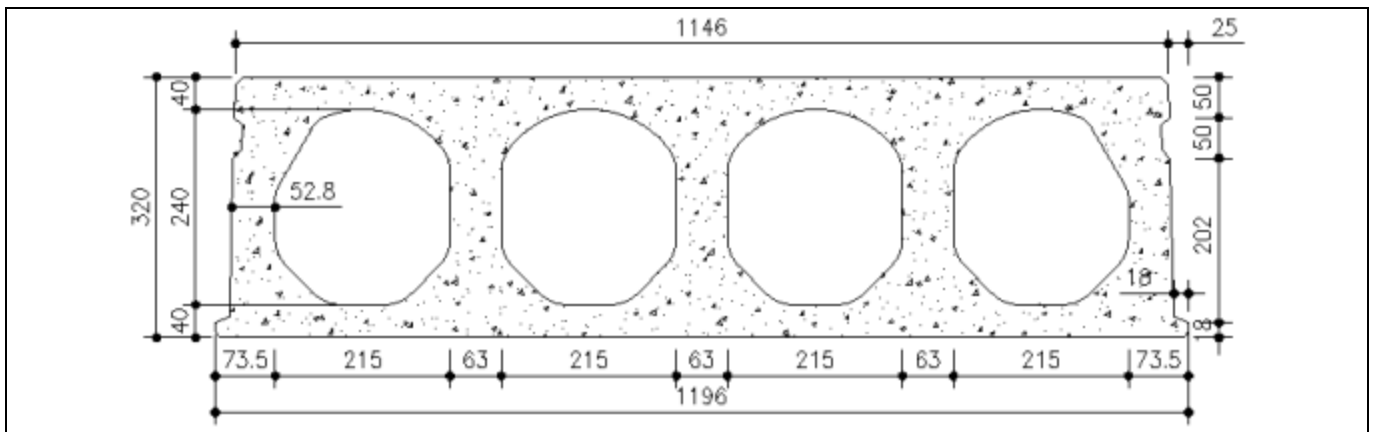


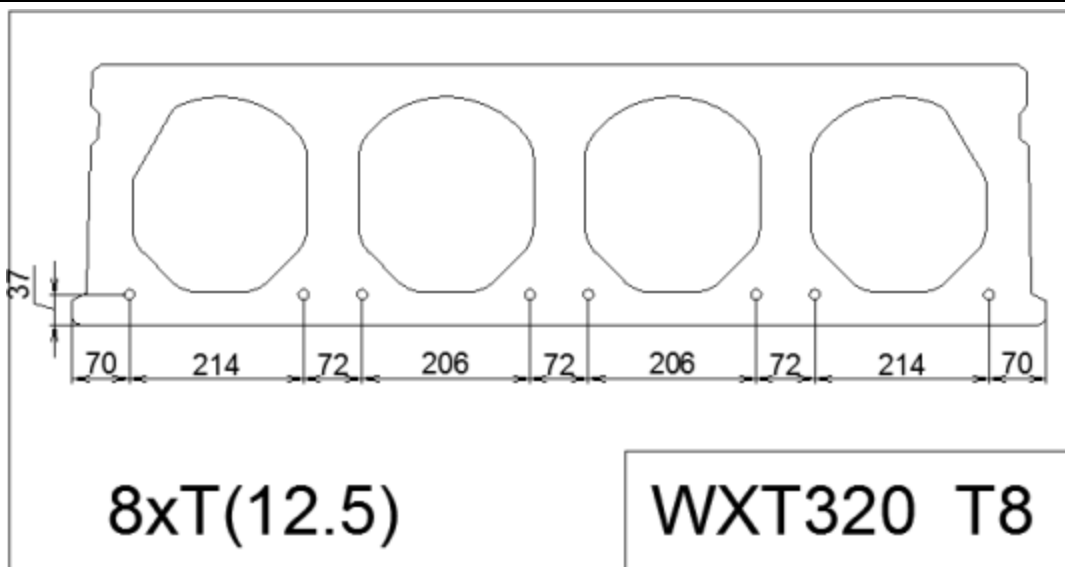
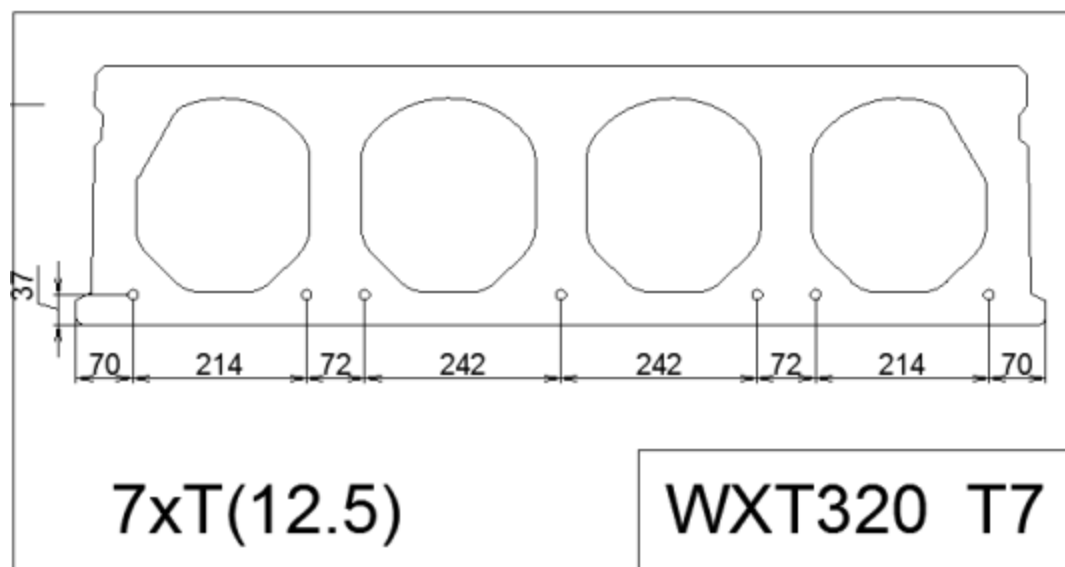
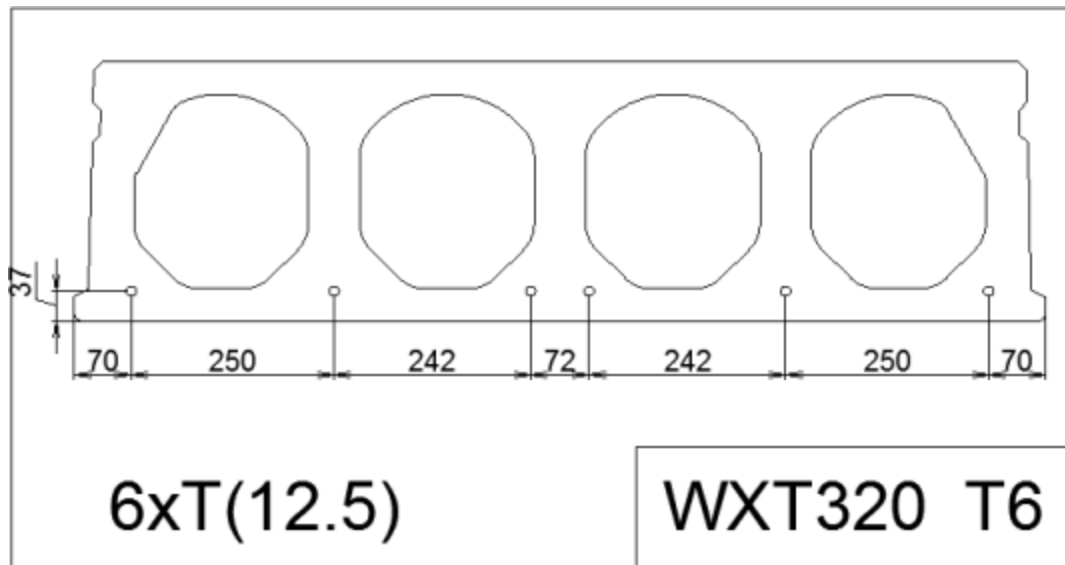


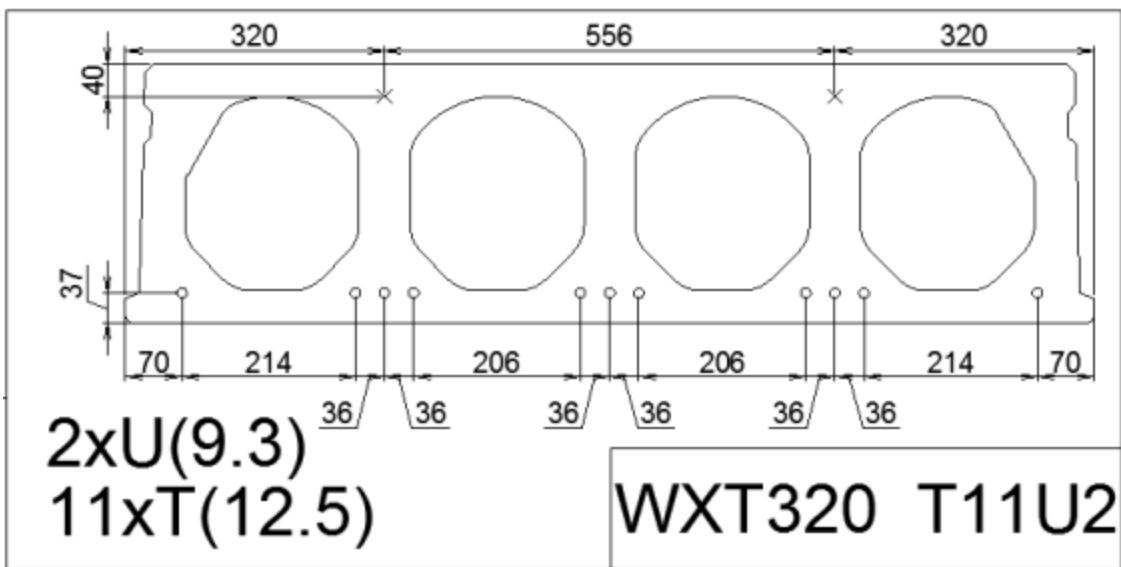
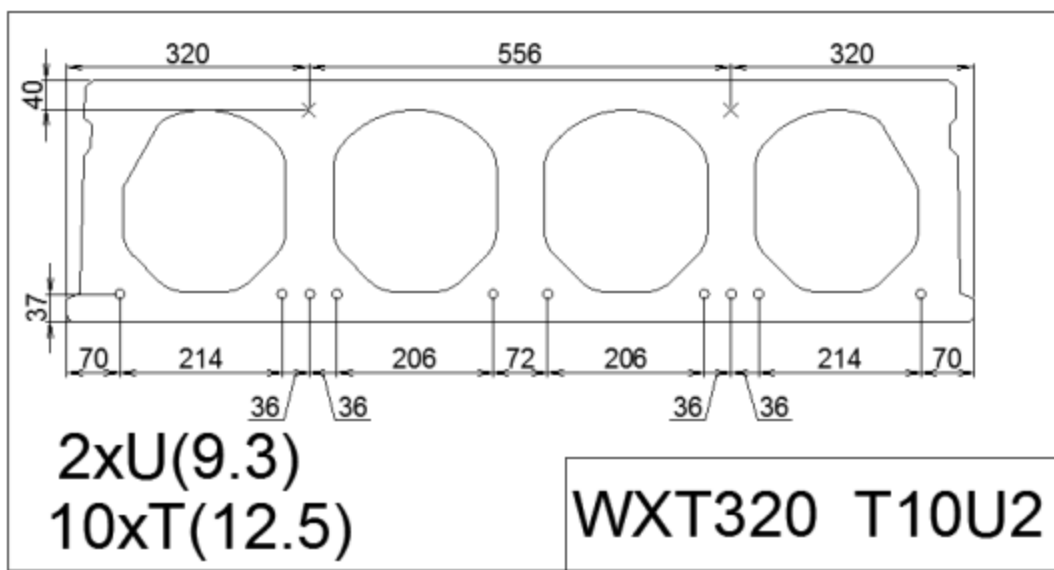
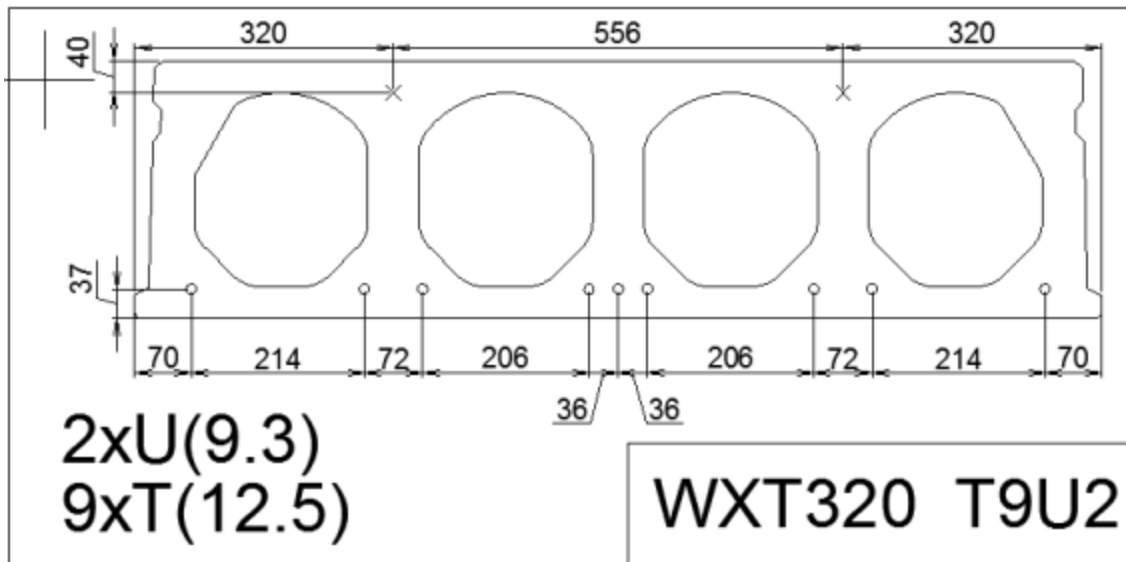


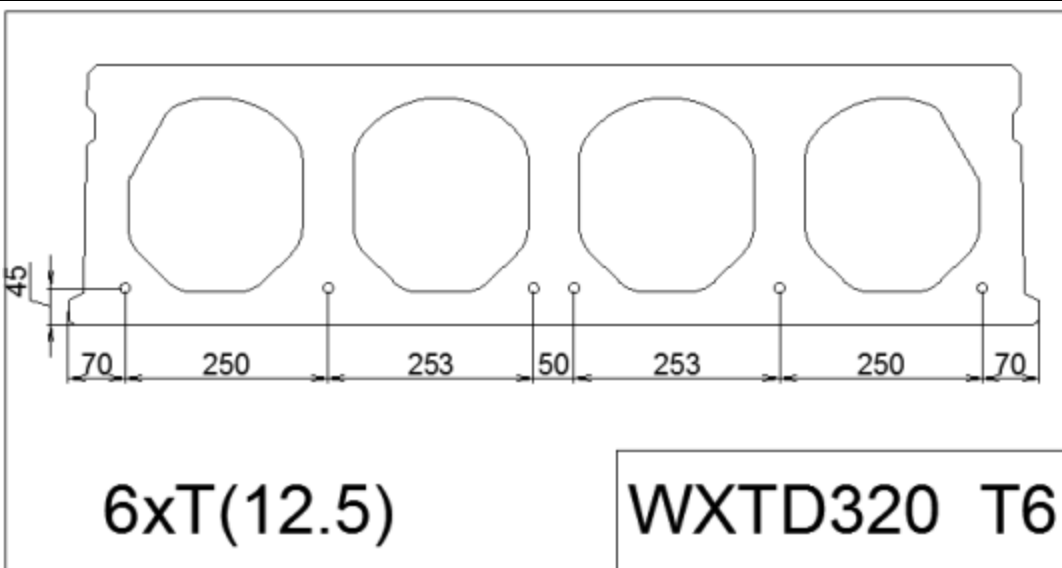
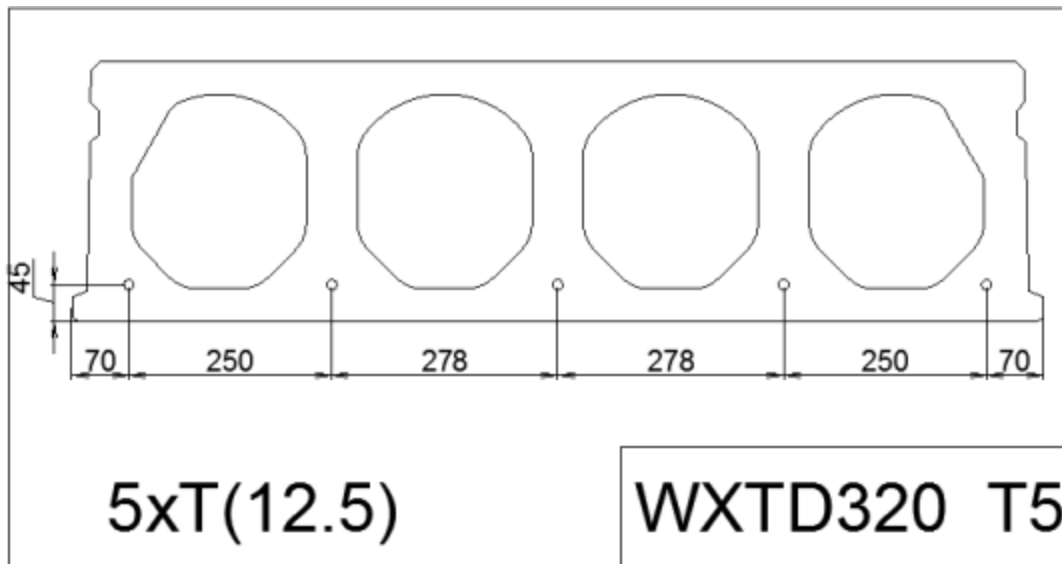
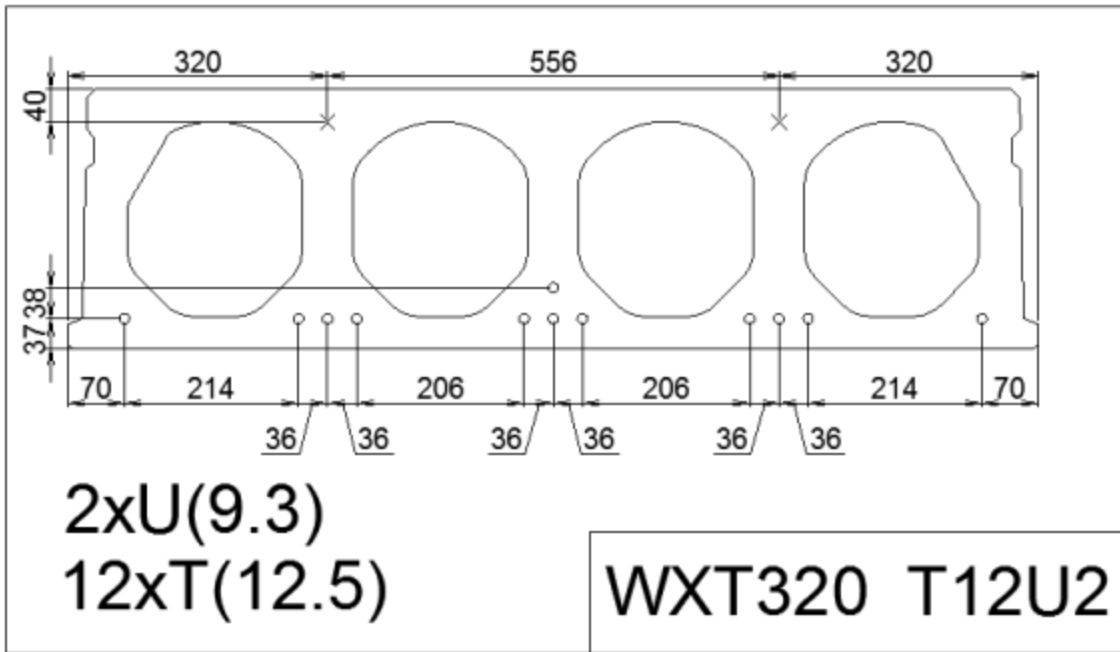


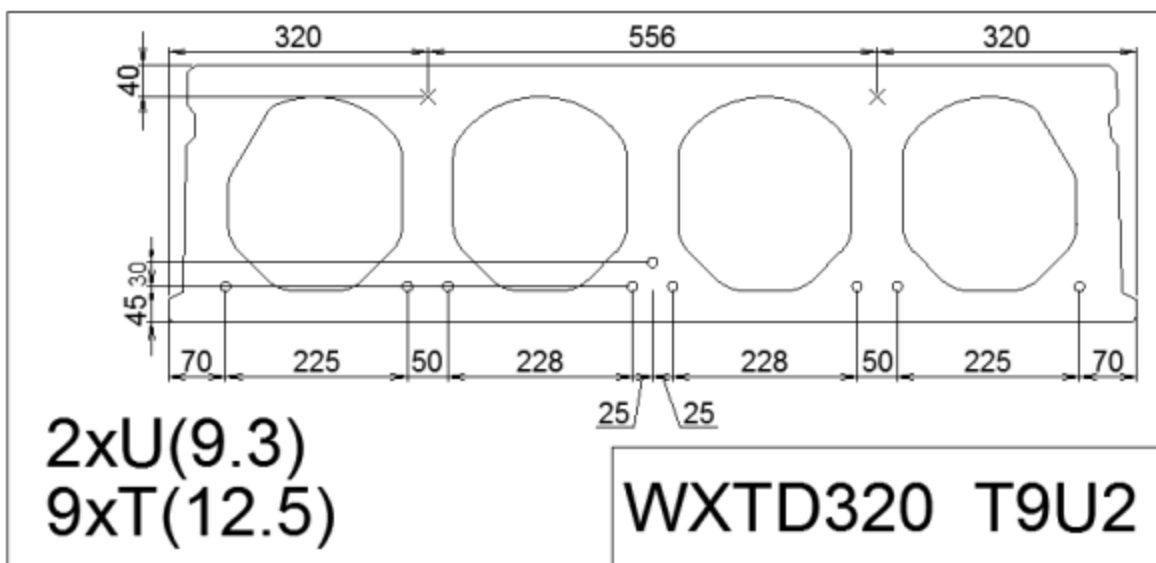
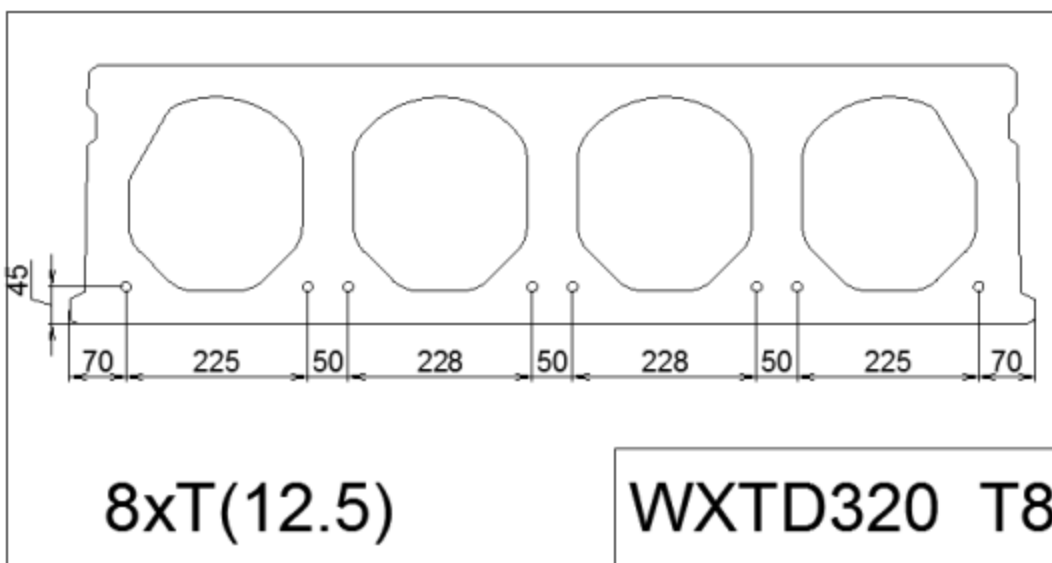
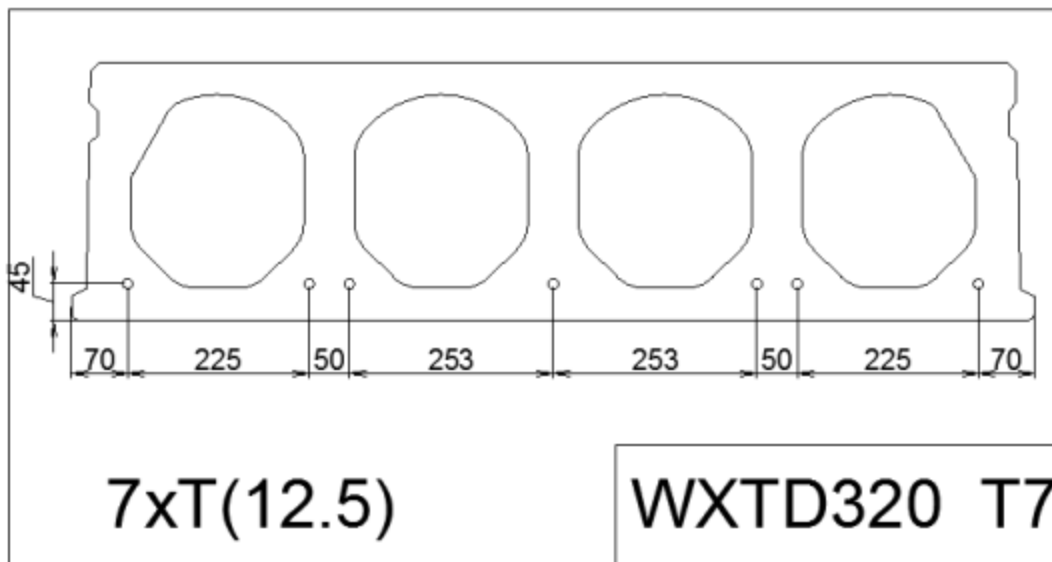
WXT(D) 320

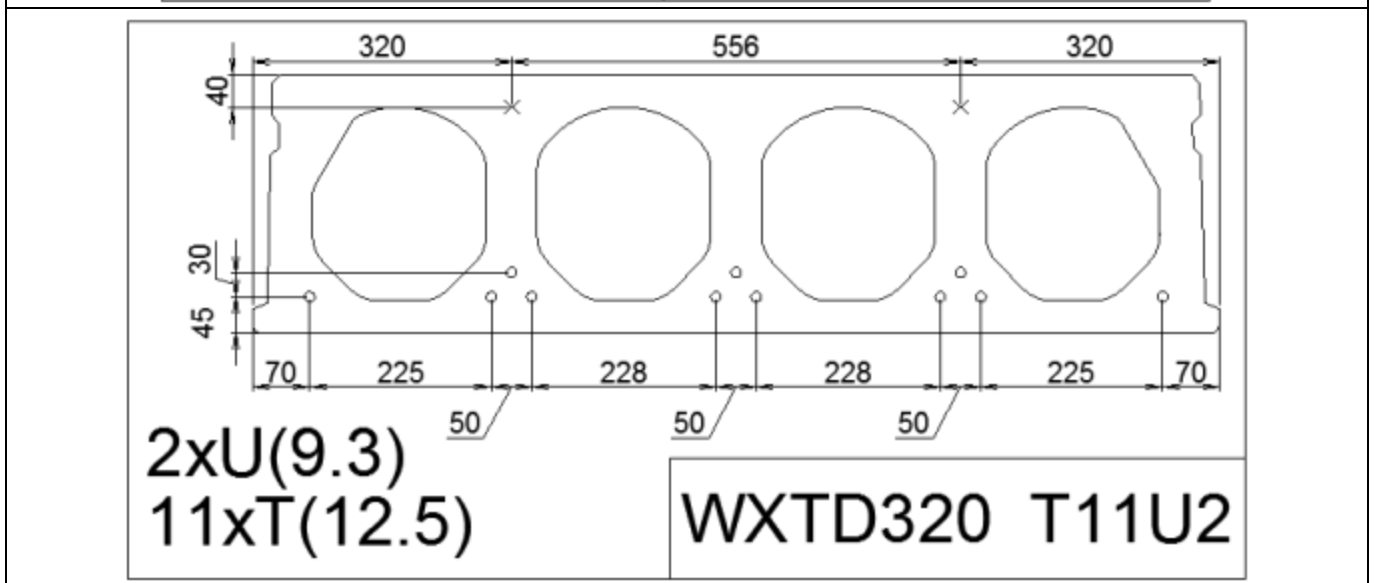
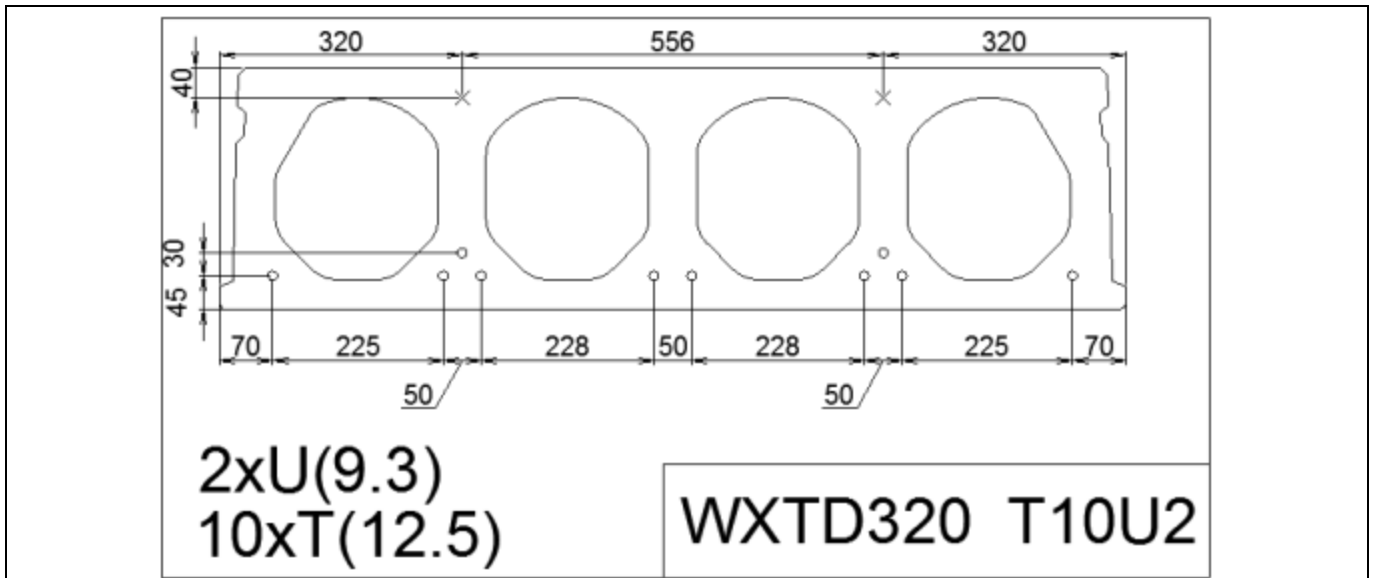




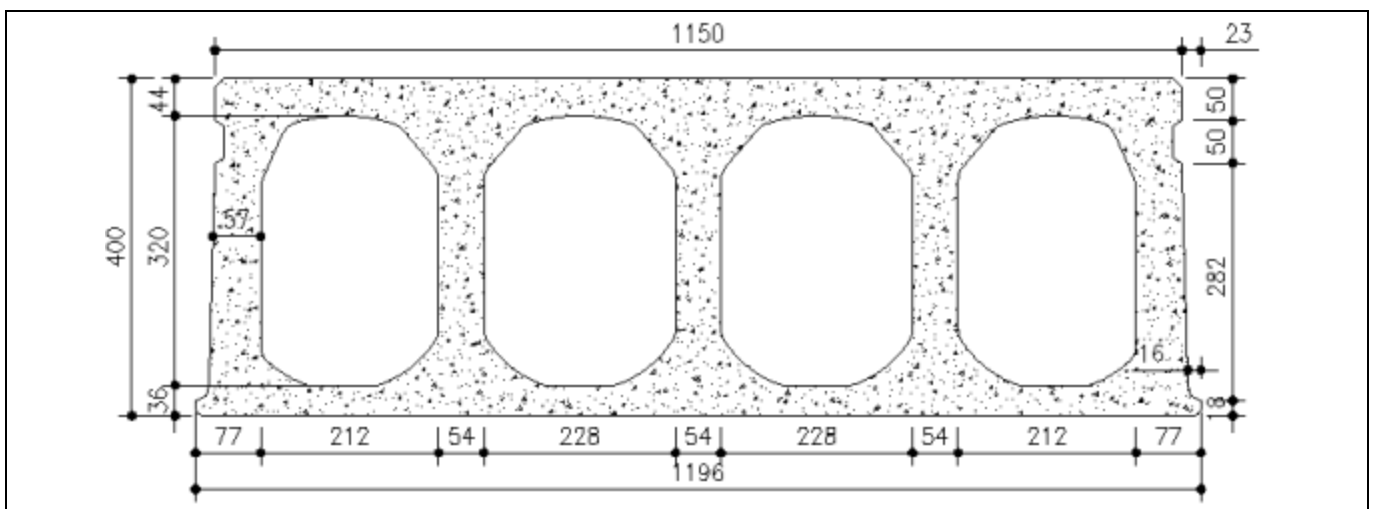


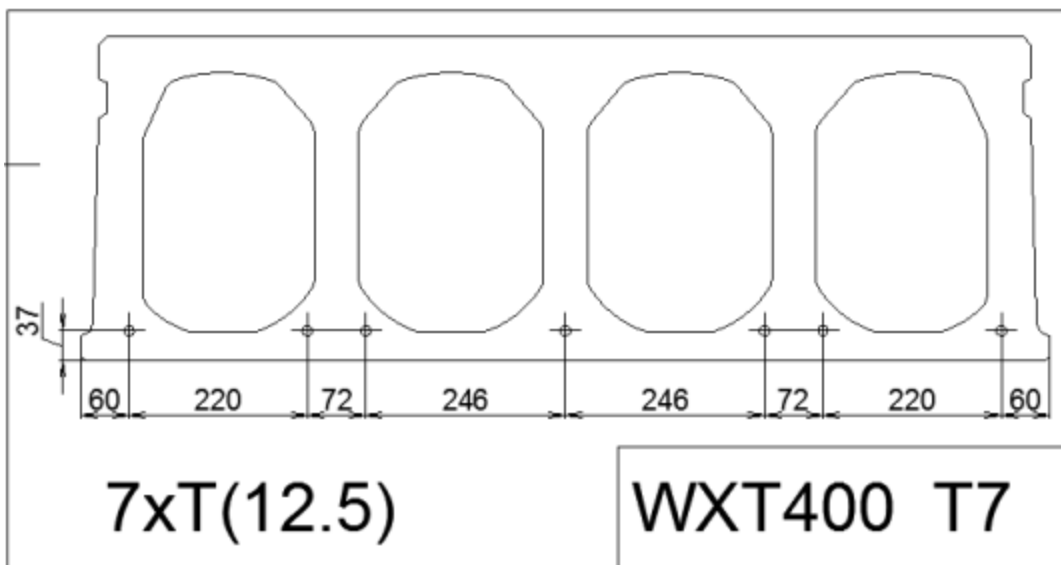
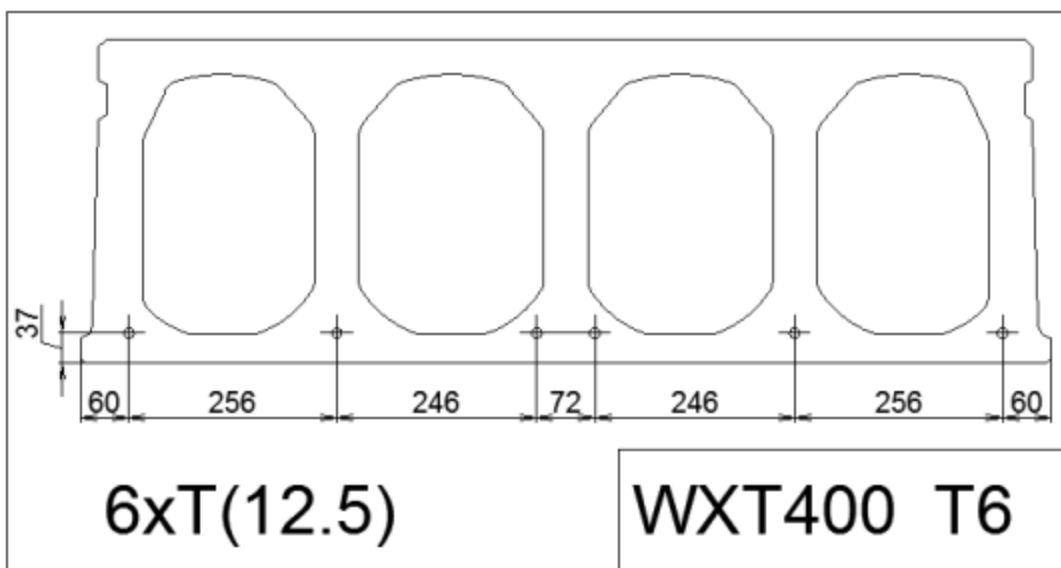
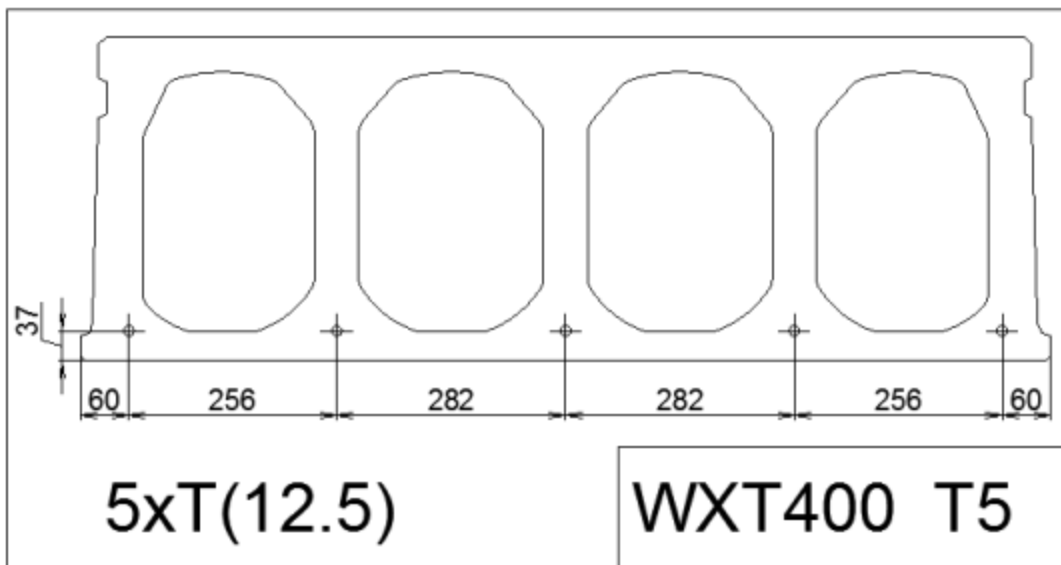


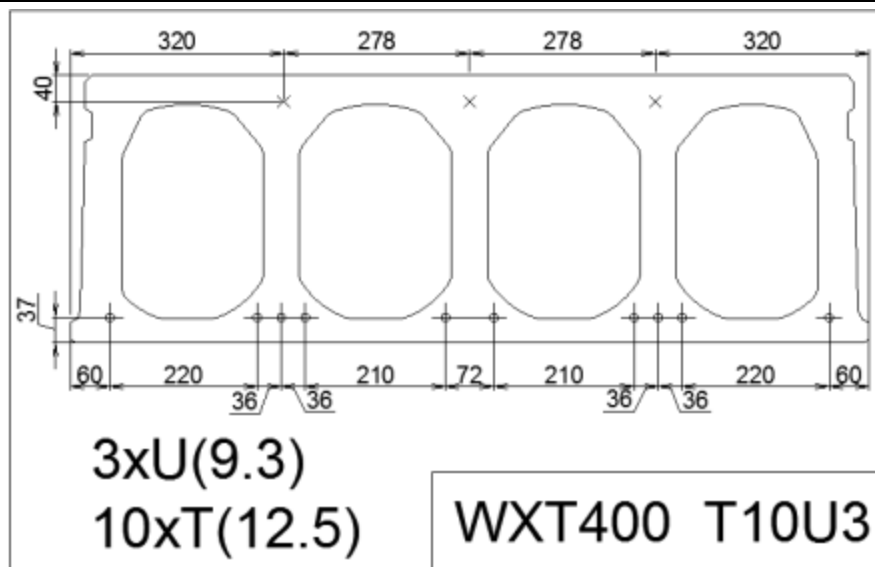
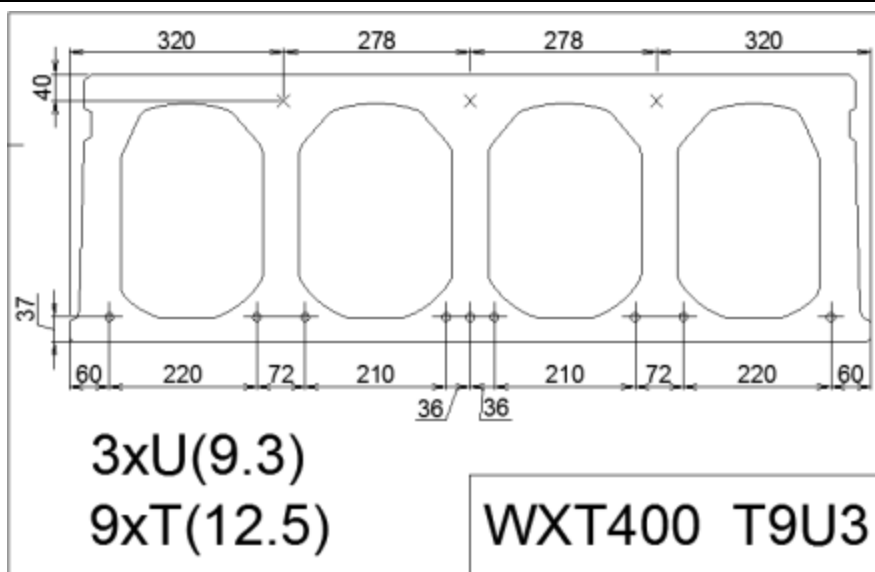
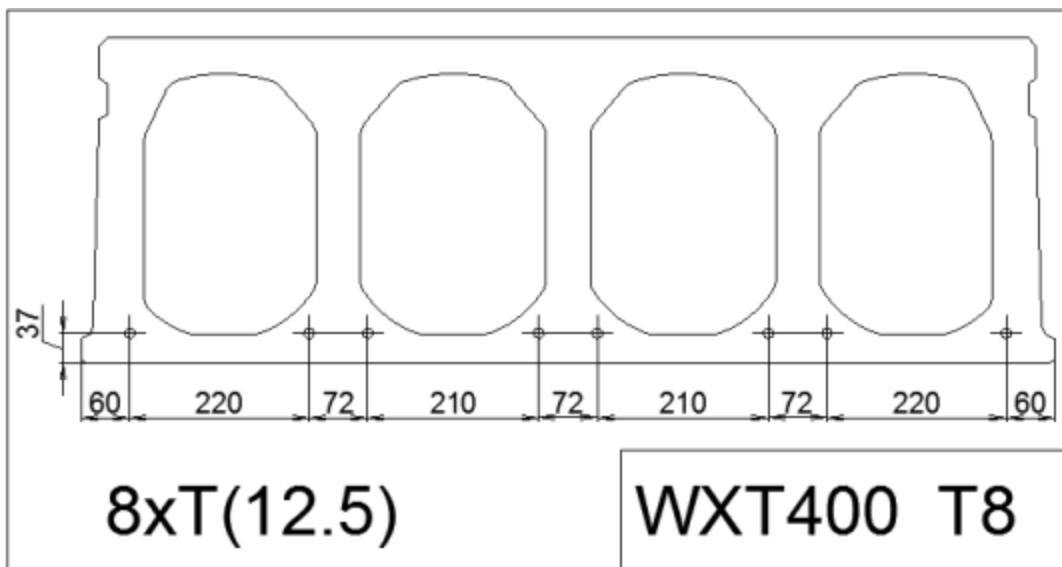


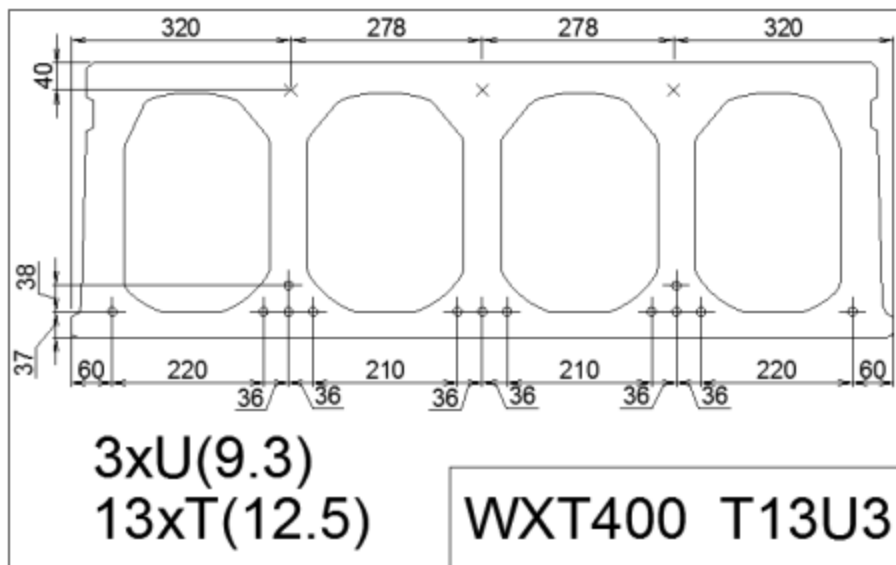
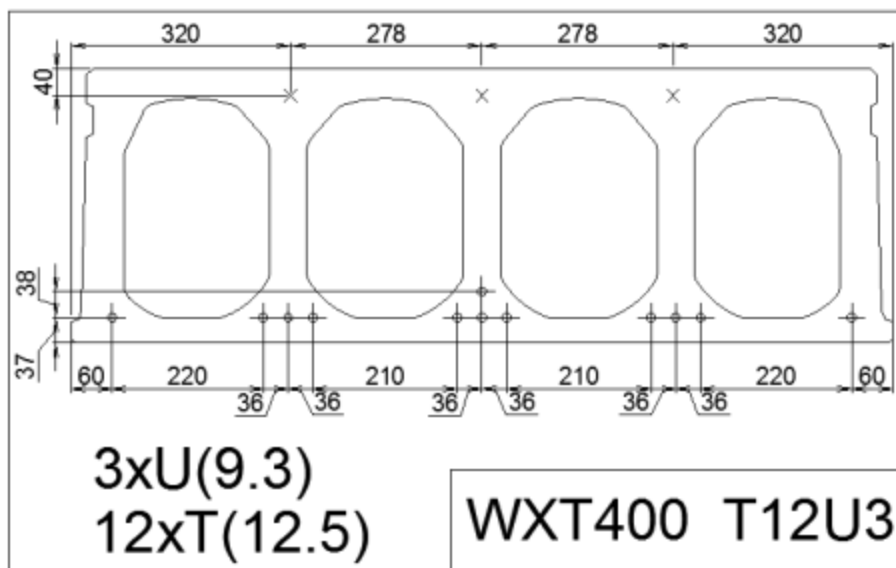
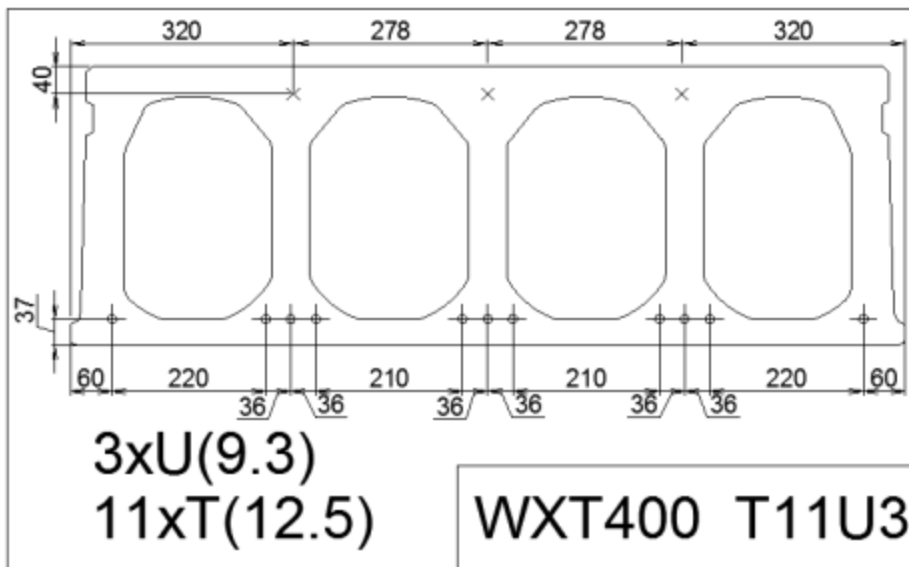


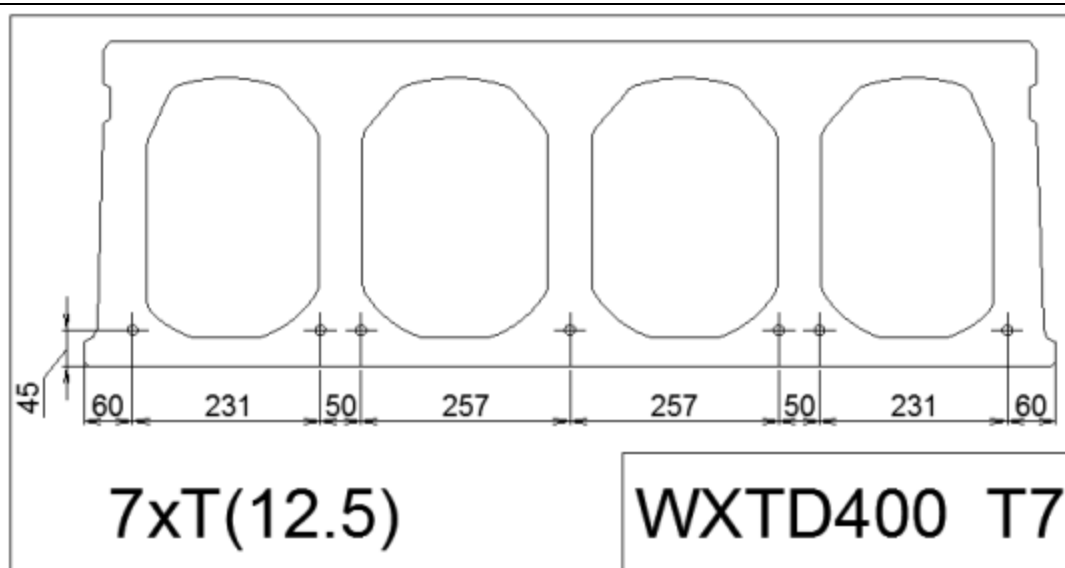
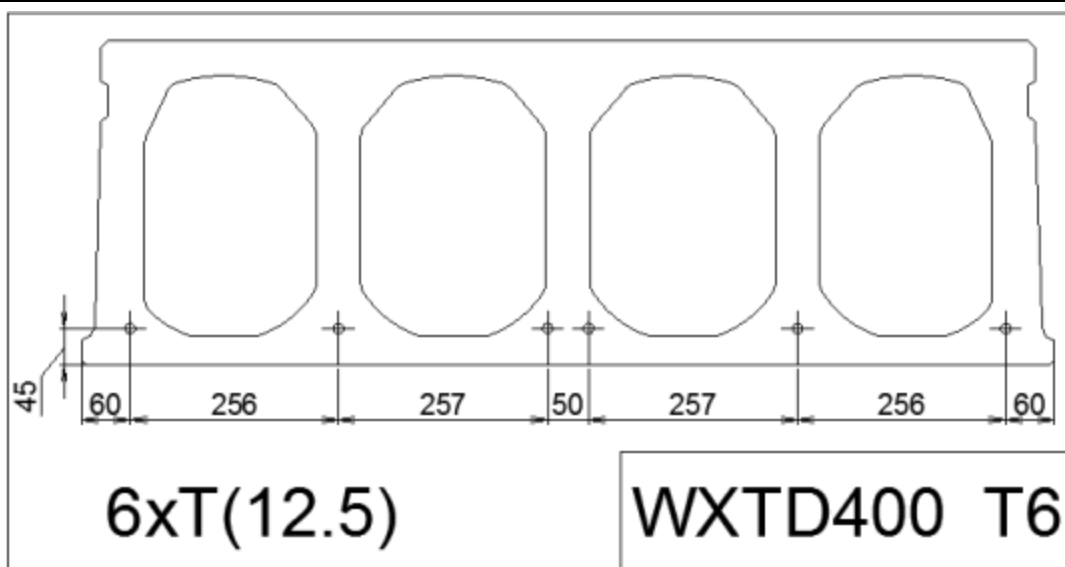
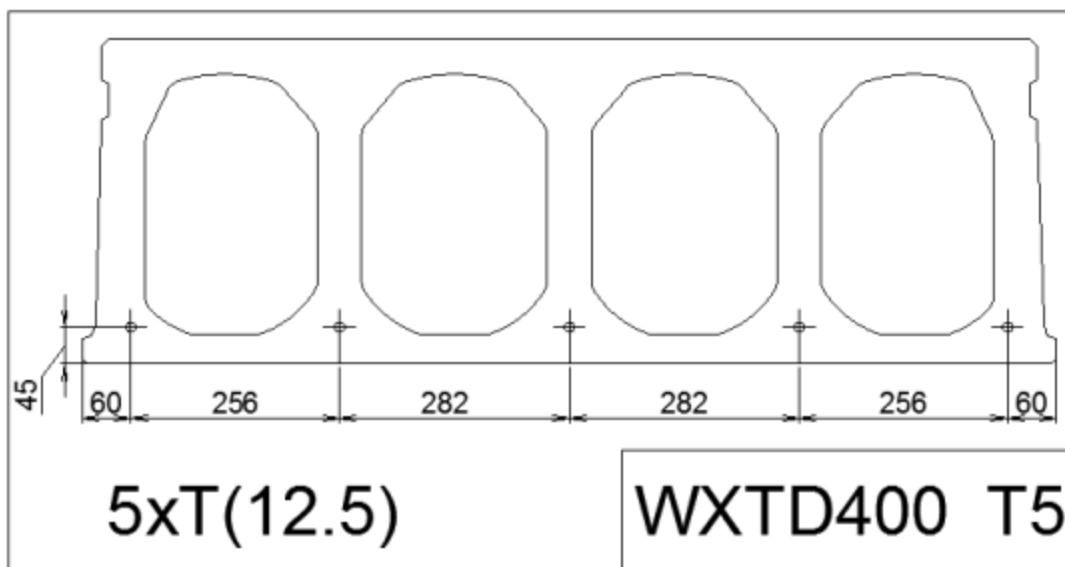
WXT(D) 400

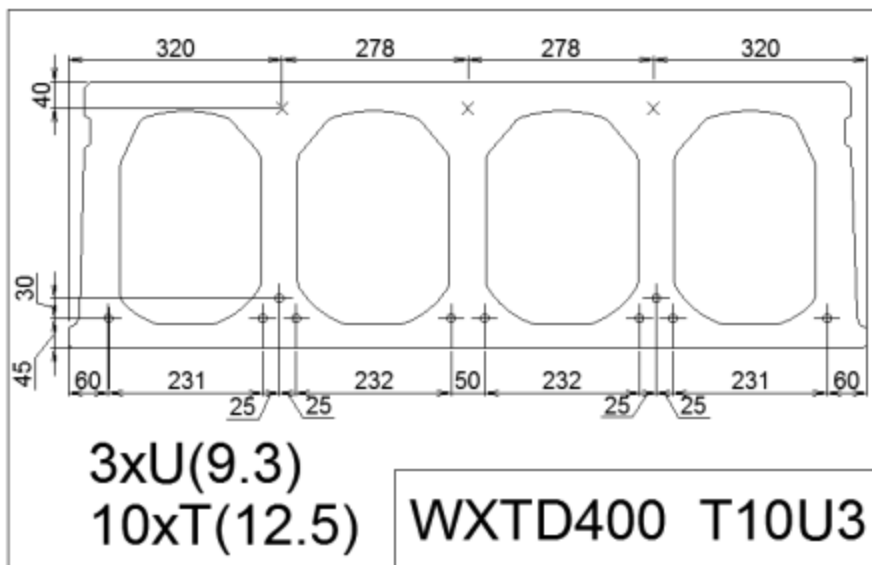
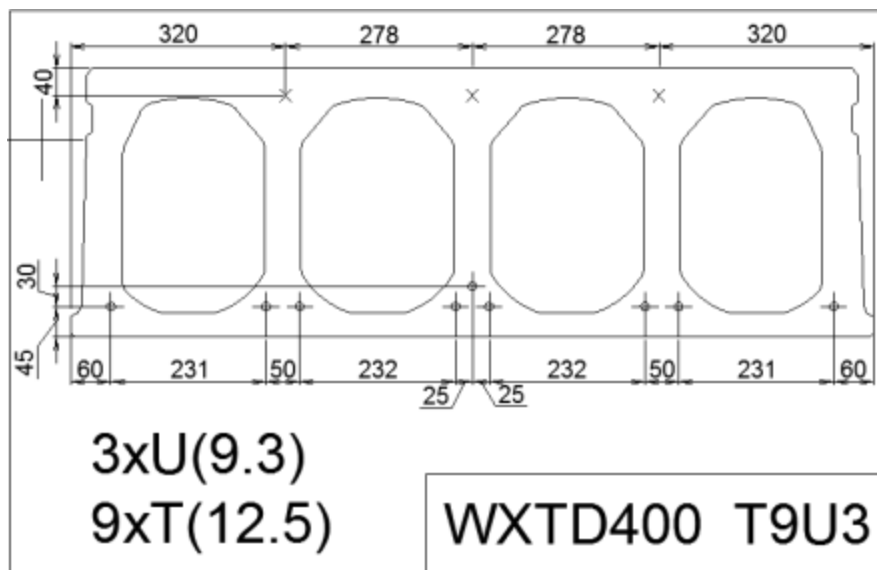
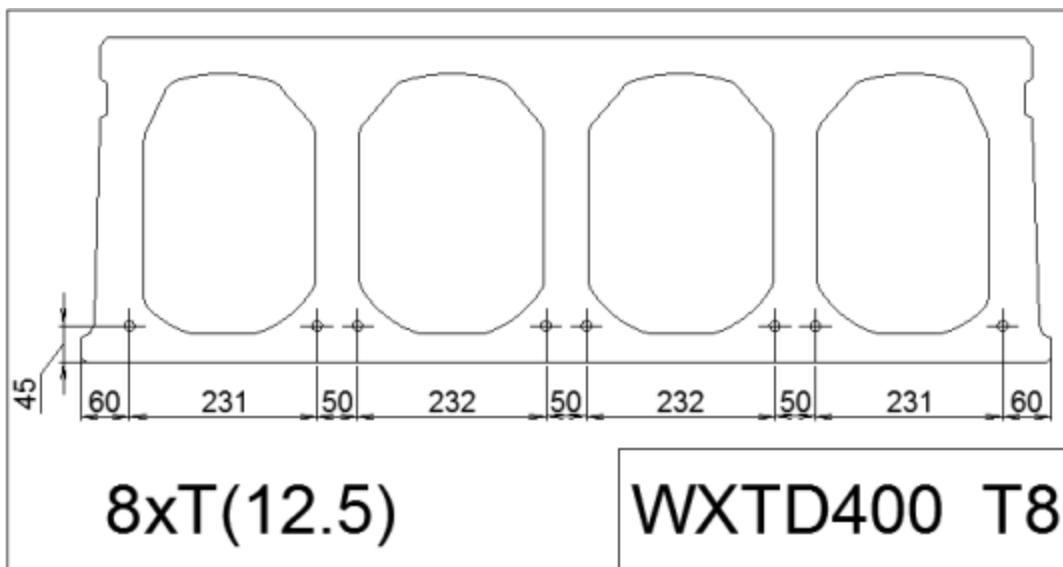


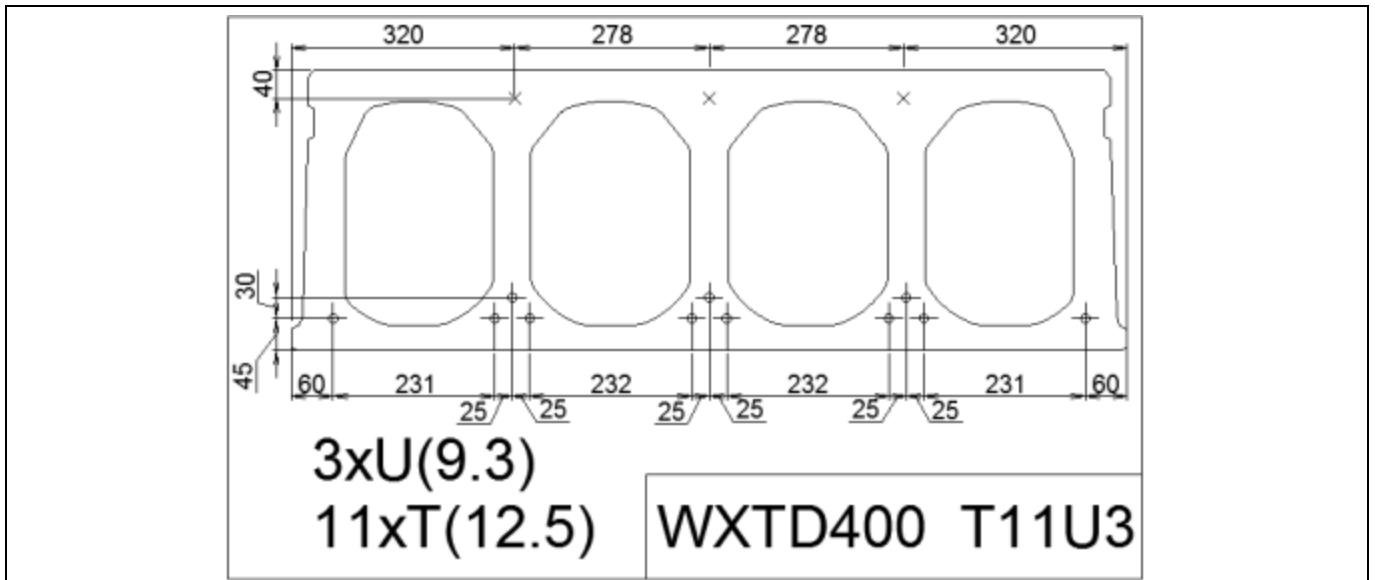












Annexe IV : Instructions concernant les dispositifs de levage dans le cas où l'utilisation d'un système équilibrant est nécessaire

Pour la pose des dalles seuls les dispositifs décrits ci-dessous peuvent être utilisés.
La pose des dalles se fait avec des éléments de levage type Terwa ou similaire :

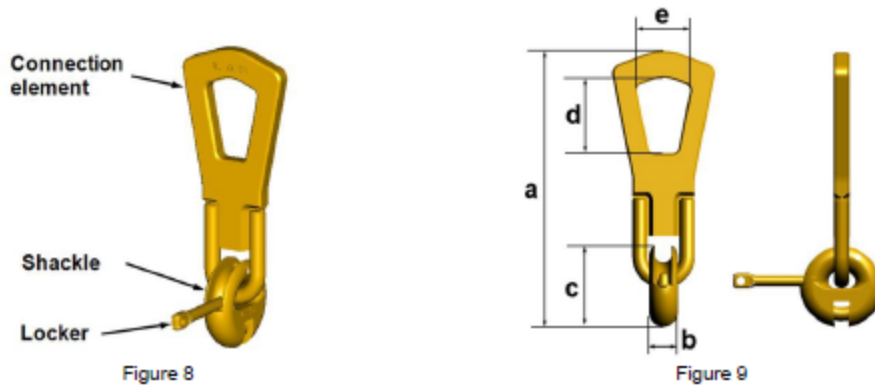


Table 4

TF2 Zinc plated	Maximum load	Load group	Dimensions					Weight
			a	b	c	d	e	
	[kN]	[kN]	[mm]	[mm]	[mm]	[mm]	[mm]	Kg/pc.
TF2 -025 44843	25	7-25	250	27	78,5	70	50	1.7
TF2 -050 44844	50	30-50	325	38	105	86	58	3.9
TF2 -075/100 44845	100	53-100	431	50	146,7	107	75	9.5

Il existe 3 modèles en fonction des charges à manutentionner : 2.5T, 5T et 10T. Pour supprimer tout risque d'erreur, seule un dispositif de levage et une ancre de même catégorie de charge sont compatibles. Il n'y a qu'un type d'ancrage par type de dalle.

Les charges maximales par ancre sont données dans l'Avis Technique.